



# EA-BT 单输出蓝牙控制器

## 无线监控和门禁控制

- 实现对索斯科机械电子锁的无线监控和控制
- 快速安装，即插即用
- 通过 *Keypanion™* 应用程序提供完整的门禁控制
- 索斯科可提供API，支持第三方进行产品开发集成

### 材料与表面处理

壳体: PC/ABS

粘合剂: 丙烯酸泡沫和丙烯酸粘合剂

灌封材料: 硅基材料

### 电气规格

供电电压: 12 VDC

工作温度:

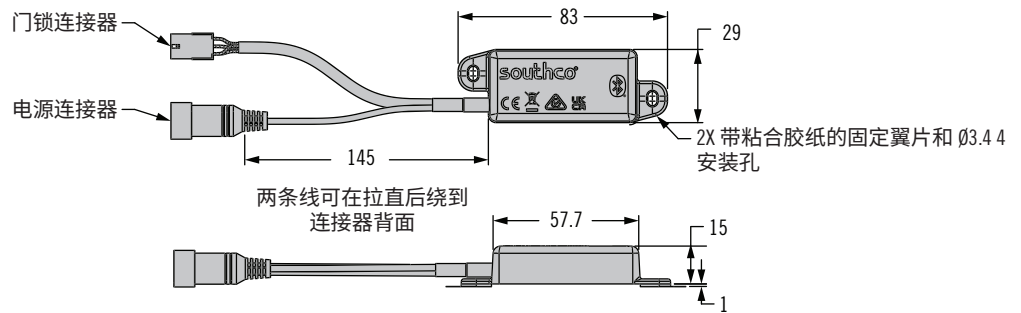
-40°C至80°C

工作湿度: 最高85%, 无冷凝

请访问 [southco.com/ea-bt](http://southco.com/ea-bt) 下载安装和操作的详细信息。

### 如何订购:

- 1) 订购配置为与合适的机械电子锁配合使用的控制器
- 2) 订购线束以将机械电子锁连接到控制器 (如果需要)
- 3) 订购索斯科电源EA-A02-002并选择合适的插头适配器 (如果需要)



### 零件号选择

EA - BT - 4043 - 10 - L

**L** 配置(预配置为与以下索斯科门锁配合使用)零件号示例: EA-BT-4043-10-A1

"L"	机械电子设备		线束*
A1	EM-05-1与EM-05-2系列栓式电子锁		不需要
A1	R4-EM 2、R4-EM 6、R4-EM 7系列电子转动门锁		不需要
B1	R4-EM-9D、R4-EM-9P电子转动门锁		EA-W21-A25-21
B1	R4-EM-05D电子转动门锁		EA-W01-A17-21
C1	EM-10-XX-300、EM-10-XX-400栓式电子锁		EA-W21-A03-02
C1	H3-EM-60摆动式电子手柄门锁		EA-W01-A23-21
D1	R4-EM-8系列电子转动门锁 (仅限12 VDC型号)		EA-W24-A03-21
F1	R4-25电子转动门锁		不需要
F2	AC-EM-102-1042电子机械驱动器		不需要

\*上面列出的线束长度为150 mm。可提供其他长度的线束。  
有关详细信息，请访问 [southco.com/ea-bt](http://southco.com/ea-bt)。

### EA-A02-002 12VDC电源 (另外订购)



### 电源插头适配器

零件号	描述	功能
EA-A02-002**	北美 两脚电源	
EA-A02-002与 EA-A02-002-2	欧洲 两脚电源	
EA-A02-002与 EA-A02-002-3	英国 三脚电源	
EA-A02-002与 EA-A02-002-4	澳洲 两脚电源	

\*\*EA-A02-002电源随附EA-A02-002-1北美两脚插头适配器。