



# EA-BT - Controlador Bluetooth saída única

## Monitoramento e controle de acesso sem fio

- Permite o monitoramento e controle sem fio dos fechos eletromecânicos Southco
- Instalação rápida, pronto para uso
- Fornece sistema de controle de acesso completo com o aplicativo *Keypanion™*
- Integração de terceiros com a interface API Southco

### Materiais e acabamentos

Corpo: plástico ABS

Adesivo: espuma acrílica e adesivo acrílico

Isolamento: material à base de silicone

### Especificações elétricas

Tensão de alimentação: 12 VCC

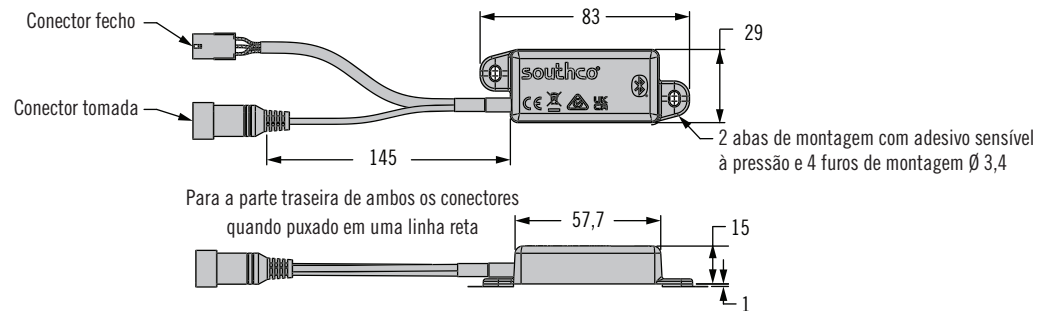
Temperatura de operação: -40°C a 80°C

Umidade ambiente: máximo 85% sem condensação

Para mais informações sobre instalação e operação, visite [southco.com/ea-bt](http://southco.com/ea-bt).

### Como pedir:

- 1) Peça um controlador configurado para uso com o fecho eletromecânico apropriado
- 2) Peça o chicote elétrico para conectar o fecho eletromecânico com o controlador (se necessário)
- 3) Peça a fonte de alimentação Southco EA-A02-002 e selecione o adaptador de tomadas recomendado para a sua região (se necessário)



### Códigos

EA - BT - 4043 - 10 - L

**L** Configuração (pré-configurado para uso com os seguintes fechos Southco) - Exemplo de código: EA-BT-4043-10-A1

"L"	Dispositivo eletromecânico		Chicote elétrico*
A1	Fechos eletrônicos com lingueta deslizante EM-05 séries 1 e 2		Não é necessário
A1	Fechos rotativos eletrônicos R4-EM séries 2, 6 e 7		Não é necessário
B1	Fechos rotativos eletrônicos R4-EM-9D e R4-EM-9P		EA-W21-A25-21
B1	Fecho rotativo eletrônico R4-EM-05D		EA-W01-A17-21
C1	Fechos eletrônicos com lingueta deslizante EM-10-XX-300 e EM-10-XX-400		EA-W21-A03-02
C1	Fecho eletrônico com maçaneta embutida H3-EM-60		EA-W01-A23-21
D1	Fechos rotativos eletrônicos série R4-EM-8 (somente versão 12 VCC)		EA-W24-A03-21
F1	Fecho rotativo eletrônico R4-25		Não é necessário
F2	Acionador eletromecânico AC-EM-102-1042		Não é necessário

\* Os chicotes elétricos acima possuem comprimento de 150 mm. Outros comprimentos disponíveis. Para mais informações, visite [southco.com/ea-bt](http://southco.com/ea-bt).

### Fonte de alimentação EA-A02-002 12 VCC (vendida separadamente)



### Adaptadores

Código	Descrição	Função
EA-A02-002**	Fonte de alimentação com plugue padrão americano (2 pinos)	
EA-A02-002 e EA-A02-002-2	Fonte de alimentação com plugue padrão europeu (2 pinos)	
EA-A02-002 e EA-A02-002-3	Fonte de alimentação com plugue padrão britânico (3 pinos)	
EA-A02-002 e EA-A02-002-4	Fonte de alimentação com plugue padrão Oceania (2 pinos)	

\*\*EA-A02-002-1 - fonte de alimentação EA-A02-002 com plugue padrão americano (2 pinos) incluída.