



# EA-BT 단일 출력 Bluetooth 컨트롤러

## 무선 모니터링 및 액세스 제어

- 사우스코 전자기계식 래치의 무선 모니터링 및 제어 지원
- 플러그 앤 플레이 방식의 빠른 설치
- 안전한 액세스 제어 시스템을 위해 *Keypanion™* 앱 활용
- 사우스코 API 를 통해 타사 솔루션 통합

### 재질 및 마감처리

하우징: PC/ABS

접착제: 아크릴 폼 및 아크릴 접착제

포팅 재질: 실리콘계

### 전자 사양

공급 전압: 12VDC

작동 온도:

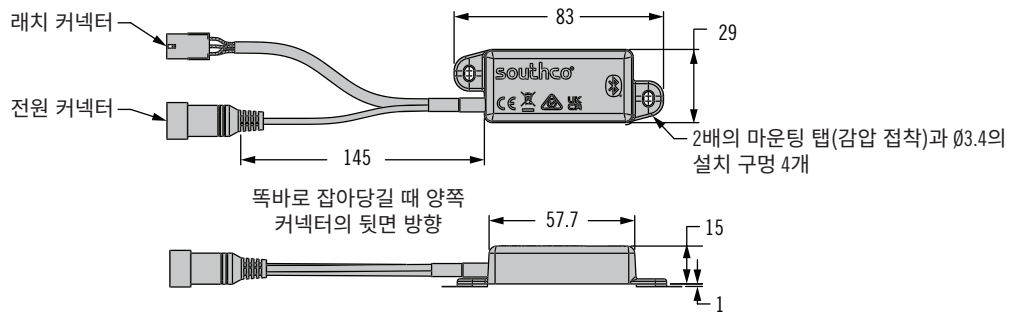
-40°C~80°C

작동 습도: 최대 85% 비응축

southco.com/ea-bt에서 자세한 설치/작동 설명서를 다운로드하십시오.

### 주문 방법:

- 1) 해당 전자기계식 래치와 함께 사용하도록 구성된 컨트롤러를 주문합니다.
- 2) 전자기계식 래치를 컨트롤러에 연결할 와이어 하네스(필요한 경우)를 주문합니다.
- 3) 사우스코 전원 공급 장치 EA-A02-002를 주문하고, 적합한 플러그 어댑터(필요한 경우)를 선택합니다.



### 부품 번호 선택

EA - BT - 4043 - 10 - **L**

**L** 구성(다음 사우스코 래치와 함께 사용할 수 있도록 사전 구성) 부품 번호의 예: EA-BT-4043-10-A1

"L"	전자기계식 디바이스		와이어 하네스*
A1	EM-05-1 & 2 시리즈 전자 슬라이드 볼트 래치		불필요
A1	R4-EM 2,6,7 시리즈 전자 로터리 래치		불필요
B1	R4-EM-9D, R4-EM-9P 전자 로터리 래치		EA-W21-A25-21
B1	R4-EM-05D 전자 로터리 래치		EA-W01-A17-21
C1	EM-10-XX-300, EM-10-XX-400 전자 슬라이드 볼트 래치		EA-W21-A03-02
C1	H3-EM-60 전자 스윙핸들 래치		EA-W01-A23-21
D1	R4-EM-8 시리즈 전자 로터리 래치 (12VDC 버전만)		EA-W24-A03-21
F1	R4-25 전자 로터리 래치		불필요
F2	AC-EM-102-1042 전자기계식 액추에이터		불필요

\* 위의 와이어 하네스는 길이가 150mm입니다. 다른 길이의 버전도 있습니다. 자세한 사항은 southco.com/ea-bt에서 확인하십시오.

### EA-A02-002 12VDC 전원 공급 장치 (별도 주문)



### 전원 플러그 어댑터

부품 번호	설명	기능
EA-A02-002**	NA 2핀형 전원 공급 장치	
EA-A02-002 & EA-A02-002-2	Euro 2핀형 전원 공급 장치	
EA-A02-002 & EA-A02-002-3	UK 3핀형 전원 공급 장치	
EA-A02-002 & EA-A02-002-4	SAA 2핀형 전원 공급 장치	

\*\*EA-A02-002 전원 공급 장치에 EA-A02-002-1 NA 2핀 포함