



EA-BT 単一出力 Bluetoothコントローラ

ワイヤレスモニタリング および アクセス制御

- サウスコ製電子機械式ラッチをワイヤレスでモニタリングおよび制御
- プラグアンドプレイでスピーディーに取付可能
- Keypanion™ アプリを用いて完全なアクセス制御システムを構築可能
- サウスコAPIを用いてサードパーティ（他社）製品とも統合可能

材質・仕上げ

ハウジング：PC/ABS

着テープ：アクリルフォームおよびアクリル接着剤

ポッティング剤：シリコン系

電気仕様

供給電圧：12 VDC

動作温度：

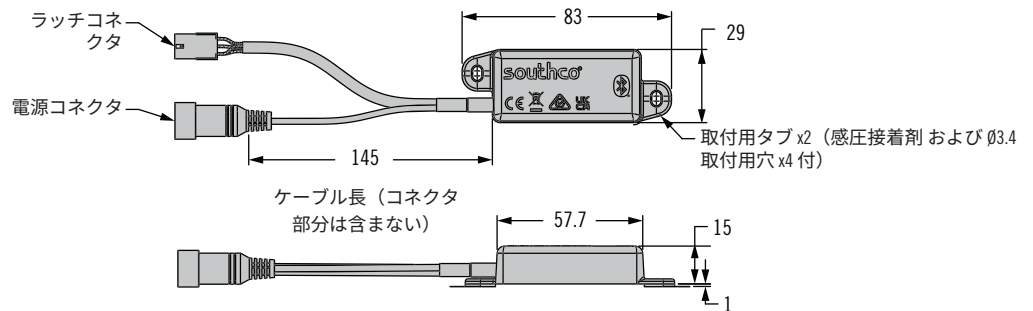
-40°C～80°C

動作湿度：最大85% 結露不可

取付および操作方法の詳細は、southco.com/ea-bt からダウンロードください

注文方法：

- 1) 電子機械式ラッチに対応する構成のコントローラを注文
- 2) (右表を参照し、必要な場合) 電子機械式ラッチとコントローラを接続するワイヤハーネスを注文
- 3) (必要な場合) 電源供給EA-A02-002を注文、プラグアダプタは用途に適した形状を選定ください



品番選定

EA - BT - 4043 - 10 - L

L 構成 (各サウスコ製ラッチモデル用に構成済、ご使用のラッチに合わせて選択ください) 品番例：EA-BT-4043-10-A1

"L"	電気機械式機器モデル名		ワイヤハーネス*
A1	EM-05-1 & 2シリーズ 電子スライドボルトラッチ		不要
A1	R4-EM 2、6、7シリーズ 電子回転ラッチ		不要
B1	R4-EM-9D および R4-EM-9P電子回転ラッチ		EA-W21-A25-21
B1	R4-EM-05D電子回転ラッチ		EA-W01-A17-21
C1	EM-10-XX-300 および EM-10-XX-400電子スライドボルトラッチ		EA-W21-A03-02
C1	H3-EM-60電子スイングハンドルラッチ		EA-W01-A23-21
D1	R4-EM-8シリーズ電子回転ラッチ (12VDCバージョンのみ)		EA-W24-A03-21
F1	R4-25電子回転ラッチ		不要
F2	AC-EM-102-1042電子機械式アクチュエータ		不要

* 上記ワイヤハーネスの長さは150mm。他の長さもご用意しています。詳しくは、southco.com/ea-bt をご覧ください。

EA-A02-002 12VDC 電源 (別注品)



電源プラグアダプタ

品番	説明	形状
EA-A02-002**	NA 2-Pin 電源	
EA-A02-002 & EA-A02-002-2	Euro 2-Pin 電源	
EA-A02-002 & EA-A02-002-3	UK 3-Pin 電源	
EA-A02-002 & EA-A02-002-4	SAA 2-Pin 電源	

**EA-A02-002-1 NA 2-PIN は EA-A02-002に付属