



EA-BT Controlador Bluetooth de una sola salida

Monitorización y control de acceso inalámbricos

- Permite la monitorización y el control inalámbricos de los cierres electromecánicos de Southco
- Rápida instalación «plug and play»
- Proporciona un sistema de control de acceso completo con la app Keypanion™
- Integración de terceros con la API de Southco

Materiales y acabado

Carcasa: PC/ABS

Adhesivo: espuma y adhesivo acrílicos

Material de encapsulado: a base de silicona

Especificaciones electrónicas

Tensión de alimentación: 12 V CC

Temperatura de funcionamiento:

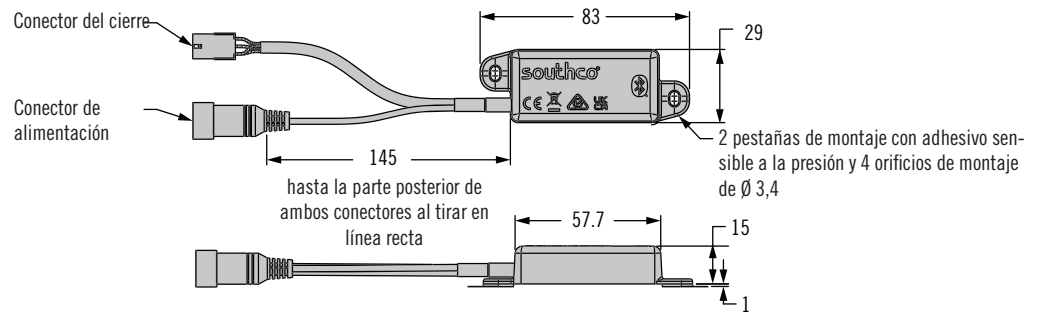
-40 °C a 80 °C

Humedad de funcionamiento: 85 % máx. (sin condensación)

Visite southco.com/ea-bt para descargar las instrucciones de instalación y uso.

Cómo efectuar el pedido:

- 1) Pida un controlador configurado para funcionar con el cierre electromecánico apropiado.
- 2) Pida el arnés de cables para conectar el cierre electromecánico al controlador (si se requiere).
- 3) Pida la fuente de alimentación de Southco EA-A02-002 y seleccione el adaptador de enchufe adecuado (si fuera necesario).



Selección de la referencia

EA - BT - 4043 - 10 - L

L Configuración (preconfigurado para funcionar con los siguientes cierres de Southco); ejemplo de referencia: EA-BT-4043-10-A1

"L"	Dispositivo electromecánico		Arnés de cables*
A1	Cierres electrónicos de pestillo deslizante series EM-05-1 y 2		No requerido
A1	Cierres electrónicos giratorios series R4-EM 2, 6 y 7		No requerido
B1	Cierres electrónicos giratorios R4-EM-9D y R4-EM-9P		EA-W21-A25-21
B1	Cierres electrónicos giratorios R4-EM-05D		EA-W01-A17-21
C1	Cierres electrónicos de pestillo deslizante EM-10-XX-300 y EM-10-XX-400		EA-W21-A03-02
C1	Cierre electrónico con tirador oscilante H3-EM-60		EA-W01-A23-21
D1	Cierres electrónicos giratorios serie R4-EM-8 (solo versión de 12 V CC)		EA-W24-A03-21
F1	Cierres electrónicos giratorios R4-25		No requerido
F2	Actuador electromecánico AC-EM-102-1042		No requerido

* Los arneses de cables arriba indicados tienen 150 mm de longitud. Otras longitudes disponibles. Visite southco.com/ea-bt para más información.

Fuente de alimentación de 12 V CC EA-A02-002 (a la venta por separado)



Adaptadores de enchufe

Referencia	Descripción	Función
EA-A02-002**	Fuente de alimentación con NA de 2 clavijas	
EA-A02-002 y EA-A02-002-2	Fuente de alimentación con euro de 2 clavijas	
EA-A02-002 y EA-A02-002-3	Fuente de alimentación con UK de 3 clavijas	
EA-A02-002 y EA-A02-002-4	Fuente de alimentación con SAA de 2 clavijas	

** Enchufe EA-A02-002-1 NA de 2 clavijas incluido con fuente de alimentación EA-A02-002.