



EA-BT Bluetooth-Controller mit Einzelausgang

Drahtlose Überwachung und Zugangskontrolle

- Drahtlose Überwachung und Steuerung elektromechanischer Verschlüsse von Southco
- Schnelle Plug-and-Play-Installation
- Bildet mit der Keypanion™ App ein komplettes Zugangskontrollsystem
- Integration von Drittanbieter-Komponenten mit der Southco-API

Werkstoff und Oberfläche

Gehäuse: PC/ABS

Klebstoff: Acrylschaum und Acrylkleber

Verguss: auf Silikonbasis

Elektronische Spezifikationen

Betriebsspannung: 12 VDC

Betriebstemperatur:

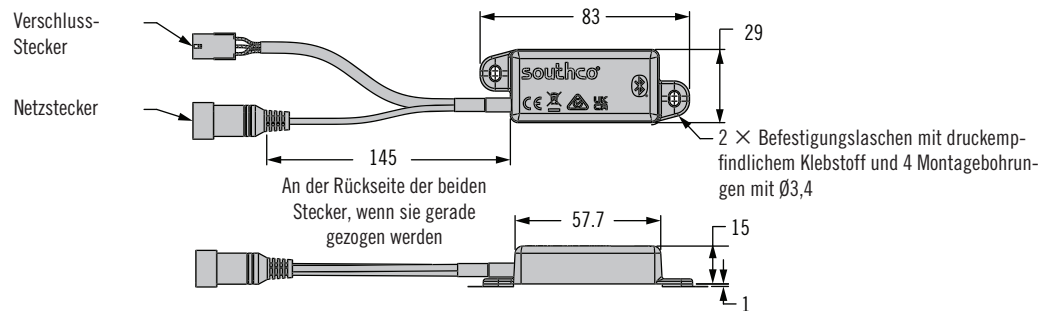
-40° C–80 °C

Feuchtigkeit: 85 % max. Ohne Kondensation

Besuchen Sie southco.com/ea-bt, um weitere Informationen zu Installation und Bedienung herunterzuladen.

Hinweise zur Bestellung:

- 1) Bestellen Sie einen Controller, der für den Betrieb mit dem entsprechenden elektromechanischen Verschluss konfiguriert ist
- 2) Bestellen Sie den Kabelbaum zum Anschluss des elektromechanischen Verschlusses an den Controller (falls erforderlich)
- 3) Bestellen Sie das Southco-Netzteil EA-A02-002 und wählen Sie den passenden Steckeradapter (falls erforderlich)



Bestimmen der Produktnummer

EA - BT - 4043 - 10 - L

L Konfiguration (vorkonfiguriert für die folgenden Southco-Verschlüsse) Beispiel für eine Artikelnummer:

EA-BT-4043-10-A1

"L"	Elektromechanischer Verschluss		Kabelsatz*
A1	EM -05 -05 Serie 1 & 2 Elektronische Schnappverschlüsse		Nicht erforderlich
A1	R4-EM Serie 2,6 ,7 Elektronische „Rotary“-Schnappriegelverschlüsse		Nicht erforderlich
B1	R4-EM-9D, R4-EM-9P Elektronische „Rotary“-Schnappriegelverschlüsse		EA-W21-A25-21
B1	R4-EM-05D Elektronische „Rotary“-Schnappriegelverschlüsse		EA-W01-A17-21
C1	EM-10-XX-300, EM-10-XX-400 Elektronische Schnappverschlüsse		EA-W21-A25-02
C1	H3-EM-60 „Electronic“ Kipp-Drehhebel-Verschluss		EA-W01-A23-21
D1	R4-EM-8-Serie Elektronische „Rotary“-Schnappriegelverschlüsse (Nur 12-VDC-Version)		EA-W24-A03-21
F1	R4-25 Elektronische „Rotary“-Schnappriegelverschlüsse		Nicht erforderlich
F2	AC-EM -102 -1042 Elektromechanisches Betätigungselement		Nicht erforderlich

* Die oben aufgeführten Kabelbäume haben eine Länge von 150 mm. Andere Längen sind verfügbar. Weitere Informationen finden Sie unter southco.com/ea-bt.

EA-A02-002 12VDC Stromteil (separat bestellen)



Netzstecker-Adapter

Produktnummer	Beschreibung	Funktion
EA-A02-002**	Stromteil mit NA 2-Stift	
EA-A02-002 & EA-A02-002-2	Stromteil mit Euro 2-Stift	
EA-A02-002 & EA-A02-002-3	Stromteil mit UK 3-Stift	
EA-A02-002 & EA-A02-002-4	Stromteil mit SAA 2-Stift	

**EA-A02-002-1 NA 2-PIN inbegriffen mit EA-A02-002 Stromversorgung.

Alle Maße in Millimeter, falls nicht anders angegeben

southco®