

# Supporti per schermi

# Tecnologia di posizionamento

## Il vantaggio Southco

La tecnologia di posizionamento proprietaria di Southco è dotata di una coppia costante integrata, che fornisce la forza di azionamento precisa necessaria per posizionare gli schermi. I tecnici possono definire la forza desiderata dall'utente ed essere certi che sarà mantenuta per tutta la durata del prodotto.

### CARATTERISTICHE

Coppia costante integrata



Forze di azionamento precise



Durata minima di 20.000 cicli



Design rigorosamente testato



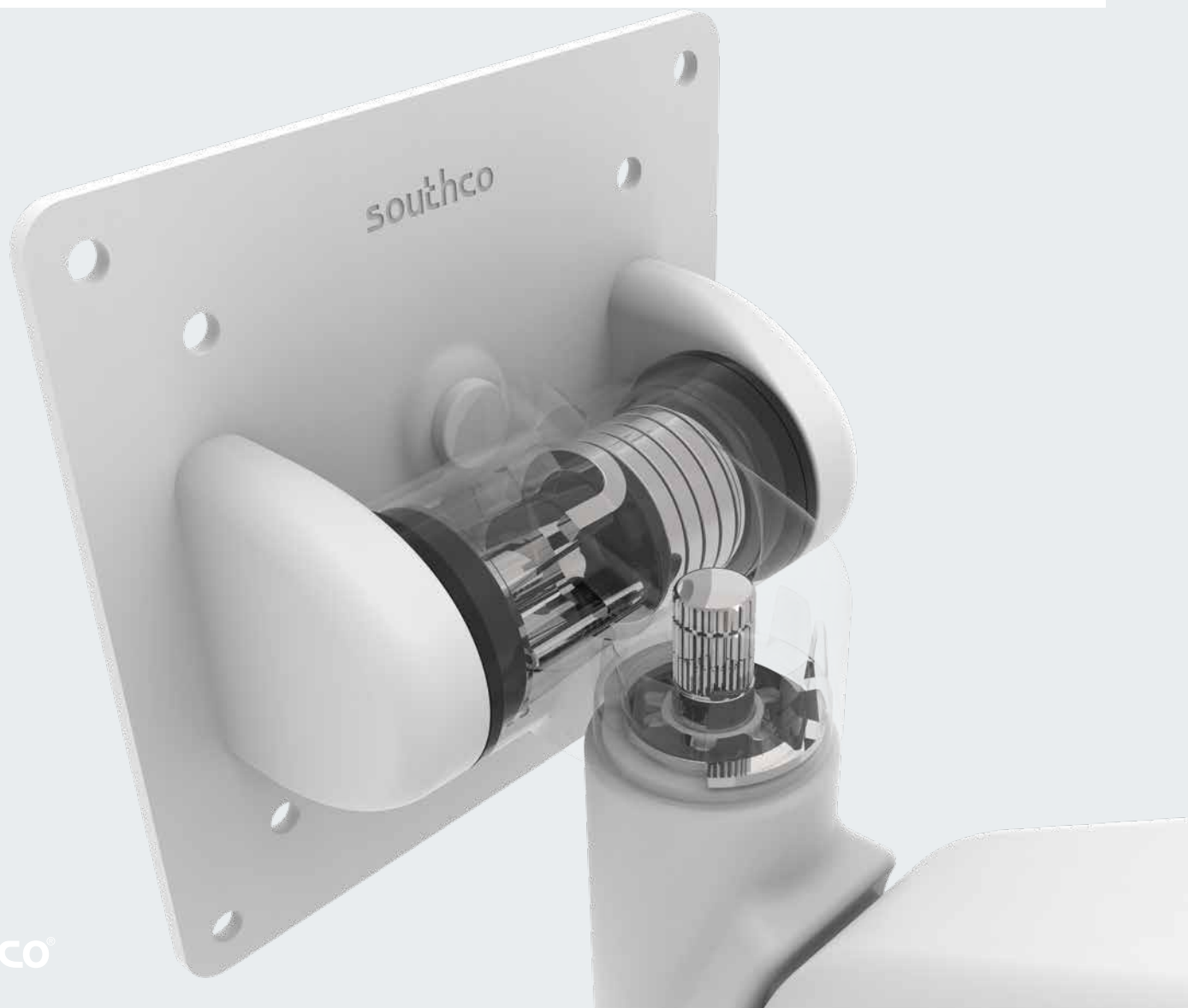
### VANTAGGI

Posizionamento sicuro anche in presenza di vibrazioni

Azionamento con una sola mano e con la sensazione tattile di alta qualità e scorrevolezza

Lunga durata senza manutenzione

Prestazioni affidabili in ambienti difficili



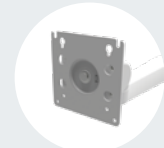
# Panoramica

## Supporti per schermi

Azionamento intuitivo



Opzioni di montaggio multiple per dispositivi:



Piastra rotante VESA® 75/100



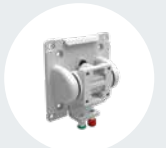
Porta tastiera



Piastra fissa VESA® 75/100



Supporto universale per dispositivi



Piastra standard a sgancio rapido VESA® 75/100

Forze di azionamento preimpostate

Gestione integrata dei cavi

Montaggio facile su qualsiasi superficie:

Prodotti spediti completamente assemblati



Montaggio su binario standard a sgancio rapido



Montaggio a parete con viteria nascosta



Montaggio su tavolo con viteria nascosta



Montaggio su asta



Montaggio a parete con fissaggio anteriore

# Considerazioni per la progettazione

Nella scelta del supporto per schermo con tecnologia di posizionamento per un'applicazione, bisogna tenere conto di una serie di fattori progettuali, inclusi l'ambiente operativo, la forza applicata e il movimento desiderato.



## REQUISITI FISICI

- Quali sono i requisiti di carico?
- Deve sopportare delle vibrazioni?
- Ci sono problemi ambientali come l'esposizione ad acqua, sostanze chimiche o raggi UV?



## REQUISITI DI SERVIZIO

- Quanti cicli dovrà sopportare il prodotto nel corso della sua vita?
- Come avverrà l'assistenza o la manutenzione?
- Esistono requisiti di sicurezza da soddisfare?



## OPZIONI DI MONTAGGIO

- Dove sarà montato il dispositivo?
- Che tipo di opzioni di montaggio sono disponibili?
- Deve essere compatibile con gli schermi con standard VESA®?



## DESIGN INDUSTRIALE

- Che tipo di stile si desidera?
- Ci sono dei requisiti per la pulizia?



## GESTIONE DEI CAVI

- È necessaria la gestione integrata dei cavi?
- Con quale frequenza i cavi saranno reinstradati o sostituiti?



## FORZA DI AZIONAMENTO

- Qual è la forza di azionamento desiderata da parte dell'utente per inclinare o posizionare un oggetto?



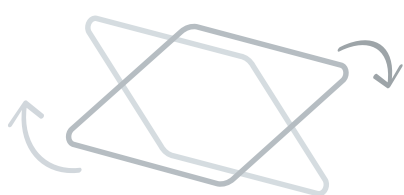
## BARICENTRO

- Dov'è il baricentro dello schermo rispetto al suo punto di montaggio?

# Intervallo di movimento

I supporti per schermi Southco offrono un posizionamento scorrevole e sicuro per un'ergonomia ottimale. La posizione dello schermo può essere regolata in modo facile e intuitivo, per consentire all'utente di compensare eventuali differenze di altezza o il riflesso di sorgente luminose.

## ORIENTAMENTO



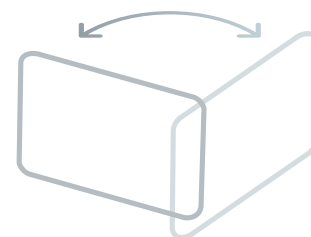
### Inclinazione

Si inclina per la regolazione in base alle preferenze di altezza e illuminazione dell'utente finale



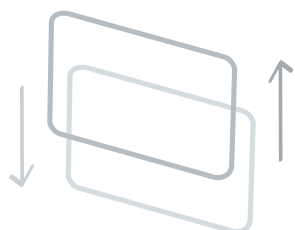
### Rotazione

Aggiunge il movimento rotatorio per il posizionamento da sinistra a destra



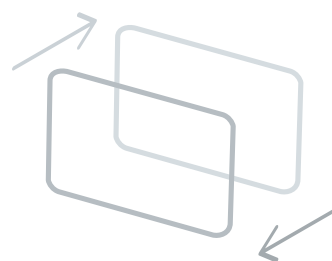
### Oscillazione

Aggiunge la funzione di oscillazione che consente allo schermo di essere riposto



### Sollevamento

Aggiunge il movimento di sollevamento per il posizionamento verso l'alto e verso il basso all'inclinazione, alla rotazione e all'oscillazione



### Estensione

Aumenta l'estensione della funzione di oscillazione per un intervallo di movimento più ampio

## TIPO DI COPPIA



### Inclinazione a coppia costante

Assicura forze di regolazione costanti e massima sicurezza di bloccaggio in posizione nelle applicazioni soggette a vibrazioni e carichi d'urto



### Inclinazione a coppia controbilanciata

La coppia controbilanciata integrata semplifica la regolazione riducendo la forza impressa dall'utente anche nel riposizionamento di schermi pesanti

# Inclinazione

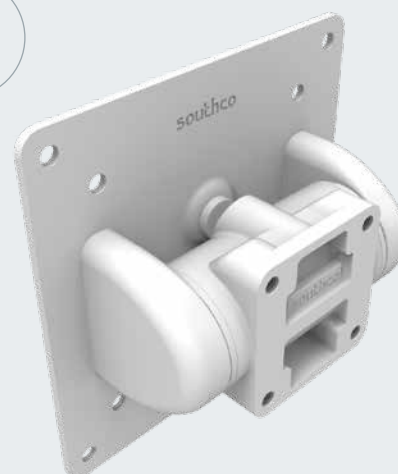
Si inclina per la regolazione in base alle preferenze di altezza e illuminazione dell'utente finale



## Serie AV-D25 T

Dove la tenuta è più importante della facilità di posizionamento

- A coppia costante
- Montaggio frontale



## Serie AV-D30 T

Dove è necessario un aspetto elegante, più raffinato e pulito

- Controbilanciato, a coppia costante
- Montaggio posteriore

# Inclinazione e rotazione

Aggiunge il movimento rotatorio per il posizionamento da sinistra a destra



## Serie AV-C20 K

Schermi piccoli (tablet, telefono, fotocamere, GPS, ecc.) o applicazioni all'aperto

- A coppia costante
- Montaggio posteriore



# Inclinazione e rotazione

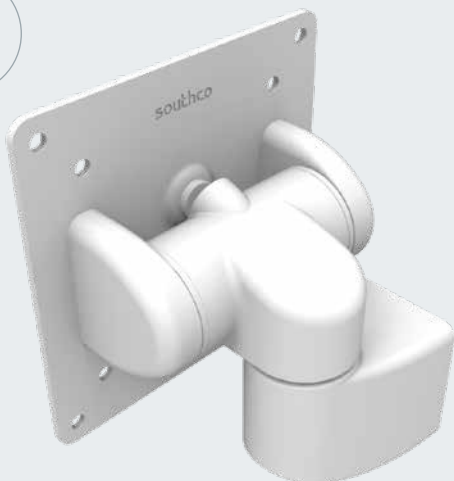
Aggiunge il movimento rotatorio per il posizionamento da sinistra a destra



## Serie AV-D30 K

Dove lo spazio di deposito richiede un design di basso profilo

- Controbilanciato, a coppia costante
- Montaggio posteriore



## Serie AV-D32 K

Dove è necessario un aspetto elegante e pulito

- Controbilanciato, a coppia costante
- Montaggio posteriore, su tavolo o a parete



## Serie AV-D40 K

Dove è richiesto il montaggio di schermi o dispositivi pesanti

- Controbilanciato, a coppia costante
- Montaggio frontale



# Inclinazione, rotazione e oscillazione

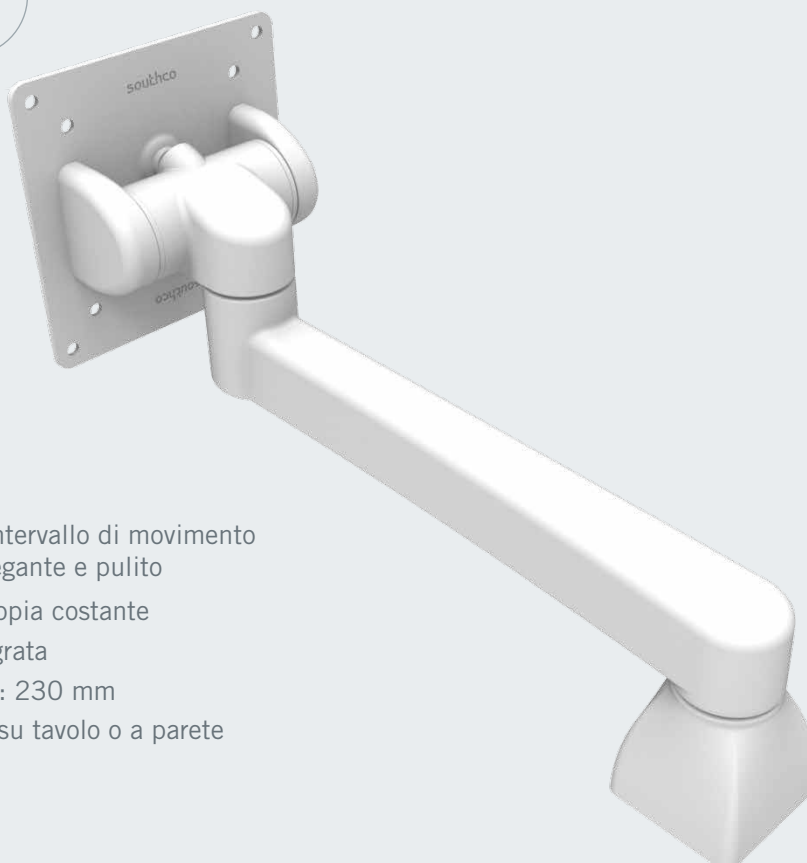
Consente allo schermo di avvicinarsi all'utente o di essere riposto



## Serie AV-D30 A

Dove lo spazio di deposito richiede un design di basso profilo o è necessario un meccanismo di chiusura

- Controbilanciato, a coppia costante
- Gestione dei cavi integrata
- Lunghezze del braccio: 150 mm, 250 mm, 350 mm e 450 mm
- Montaggio frontale



## Serie AV-D32 A

Dove sono necessari un intervallo di movimento maggiore e un aspetto elegante e pulito

- Controbilanciato, a coppia costante
- Gestione dei cavi integrata
- Lunghezza del braccio: 230 mm
- Montaggio posteriore, su tavolo o a parete



# Inclinazione, rotazione e oscillazione

Consente allo schermo di avvicinarsi all'utente o di essere riposto



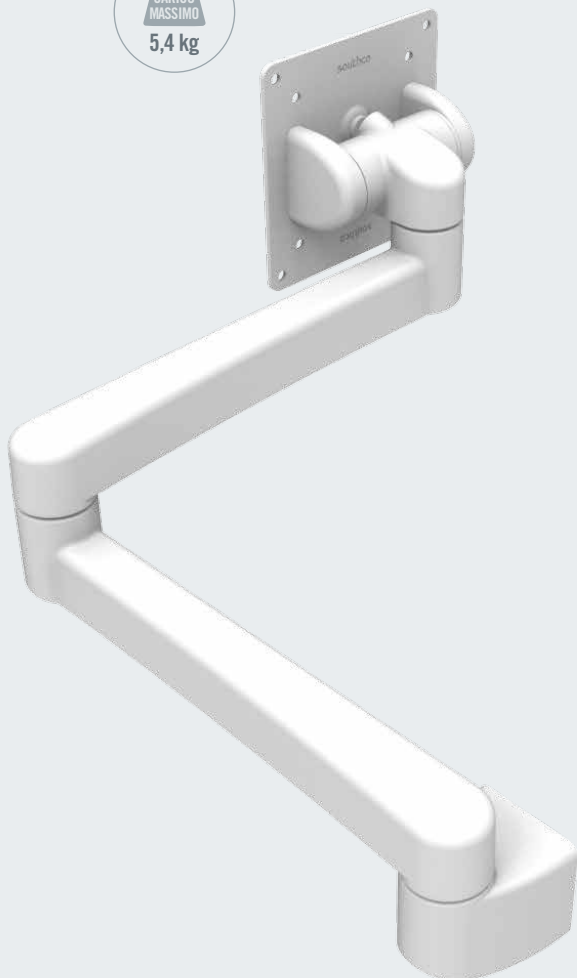
## Serie AV-D40 A

Per schermi o dispositivi pesanti o dove è necessaria una portata più lunga

- Controbilanciato, a coppia costante
- Gestione dei cavi integrata
- Lunghezze del braccio: 250 mm e 325 mm
- Montaggio frontale

# Doppia estensione

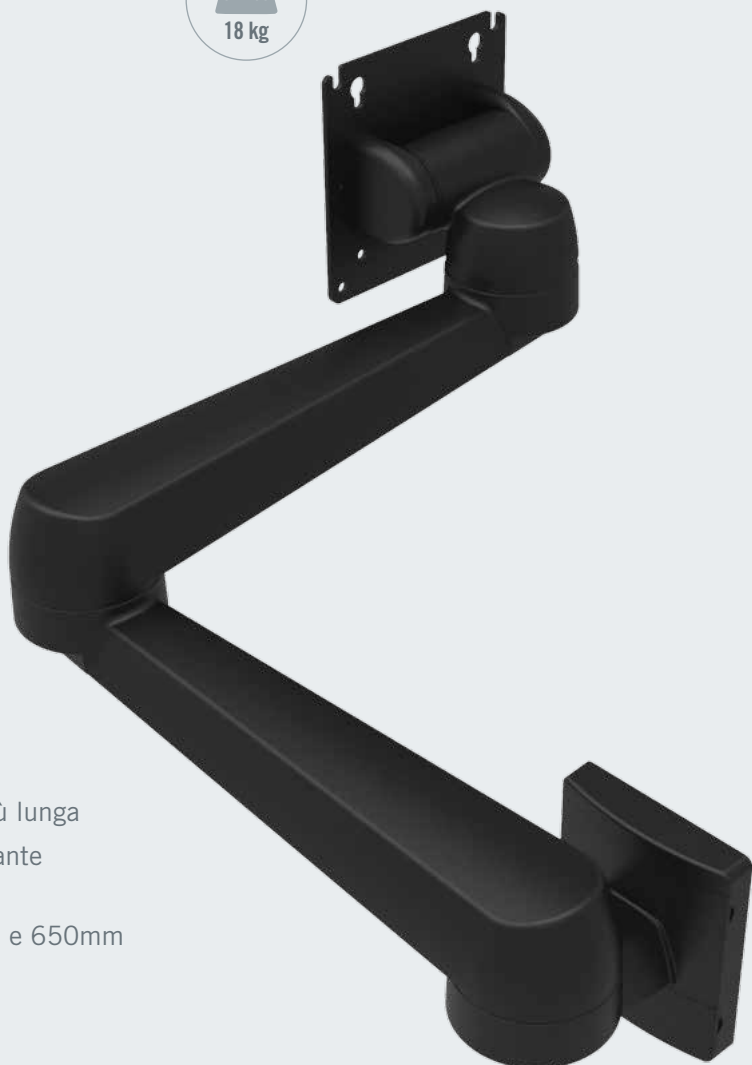
Aumenta l'intervallo di movimento e consente lo spostamento direttamente avanti o indietro dello schermo



## Serie AV-D32 D

Dove sono necessari un intervallo di movimento più ampio e un aspetto elegante e pulito

- Controbilanciato, a coppia costante
- Gestione dei cavi integrata
- Lunghezza del braccio: 460 mm
- Montaggio posteriore



## Serie AV-D40 D

Per schermi o dispositivi pesanti o dove è necessaria una portata più lunga

- Controbilanciato, a coppia costante
- Gestione dei cavi integrata
- Lunghezze del braccio: 500mm e 650mm
- Montaggio frontale

# Regolazione dell'altezza

Aggiunge il movimento di sollevamento per il posizionamento verso l'alto e verso il basso all'inclinazione, alla rotazione e all'oscillazione



## Serie AV-D32 W e Serie V

Dove è necessaria la regolazione verticale o è richiesto un intervallo di movimento massimo

- Controbilanciato, a coppia costante
- Gestione dei cavi integrata
- Lunghezza del braccio: 300 mm
- Opzioni di montaggio multiple



# Chi è Southco

Southco comprende che la prima impressione è essenziale. Ci piace il contatto con i nostri clienti per creare soluzioni tecniche di accesso innovative, che migliorino i "punti di contatto" dei loro prodotti. La nostra esperienza tecnica senza confronti fornisce soluzioni in serie comprovate e di alta qualità, che possono essere personalizzate per risolvere le difficoltà di progettazione uniche dei nostri clienti in tutto il mondo.



ACCESSO  
ELETTRONICO



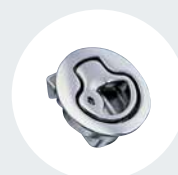
SUPPORTI  
PER SCHERMI



CHIUSURE  
A COMPRESIONE



CHIUSURE A CAM-  
MA, SERRATURE E  
MANIGLIE GIREVOLI



CHIUSURE  
A SPINTA



CHIUSURE  
ROTATIVE



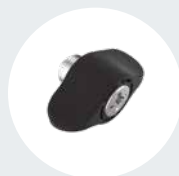
CHIUSURE  
A LEVA



CERNIERE



FISSAGGI  
A UN QUARTO DI  
GIRO



VITI  
IMPERDIBILI



ESTRATTORI



MANIGLIE  
E POMELLI

Aprirete un mondo di possibilità  
**southco.com**

**southco**<sup>®</sup>  
CONNECT · CREATE · INNOVATE

**Sede globale America**  
Concordville, PA, USA  
Tel: (1) 610 459 4000

**Sede per l'Europa**  
Worcester, Regno Unito  
Tel: (44) (0) 1905 346722

**Sede per l'Asia-Pacifico**  
Hong Kong, Cina  
Tel: (852) 3127 1503

## PRODUZIONE E DEPOSITI DI STOCCAGGIO IN TUTTO IL MONDO

Concordville, Pennsylvania, USA · Honeoye Falls, New York, USA · Philadelphia, Pennsylvania, USA · Warminster, Pennsylvania, USA · Chihuahua, Messico · Tecate, Messico · São Paulo, Brasile · Farnham, Regno Unito · Worcester, Regno Unito · Hong Kong, Cina · Shenzhen, Cina · Shanghai, Cina · Seoul, Corea · Melbourne, Australia · Pune, India · Osaka, Giappone