



SOLUCIONES TÉCNICAS DE ACCESO PARA
APLICACIONES INDUSTRIALES



Productos

Cierres de presión y de leva



Bisagras y soportes de pantalla



Cierres de tracción



Acceso rápido y tornillos cautivos



Cierres giratorios y actuadores



Cierres de impacto



Su proveedor de soluciones

En Southco creemos en ayudar a nuestros clientes a conectar, crear e innovar, resolviendo los retos de diseño gracias a nuestra especial dedicación a la personalización técnica y a un catálogo estándar de 45.000 productos, que han sido puestos a prueba en el sector. Somos conscientes de que para lograr el éxito de su producto es imprescindible escoger los componentes adecuados.

¿Necesita...

...mejorar su ventaja competitiva en términos de diseño?

...aumentar la eficiencia de sus montajes?

...maximizar la seguridad y el rendimiento?

¡Podemos ayudarle a solucionar sus retos de diseño!

Homologación

Southco proporciona productos probados de acuerdo con las normas del sector para que usted acelere su diseño gracias a los ensayos realizados y a su homologación:

- Seguridad: Directiva 2006/42/CE relativa a las máquinas
- Resistencia al fuego: EN 45545-3
- Protección contra el polvo y la humedad: IP65/NEMA 4 y IP69K



Seguridad



Acero inoxidable



Resistente vibración



Resistente al fuego



Diseño diferenciado

Unos equipos más intuitivos y estilizados aportan valor y añaden una ventaja competitiva. Las bisagras con control de posicionamiento y las soluciones de soportes de pantalla brindan un cómodo accionamiento y una mejor ergonomía para el usuario.

- Par de torsión de la bisagra ajustado exactamente a las necesidades del usuario
- El posicionamiento directo evita la holgura y el movimiento de la pantalla
- Diseño racionalizado con bisagras cubiertas
- Acabados y colores estándar y personalizados para complementar el diseño industrial

Equipos de oficina y de fábrica



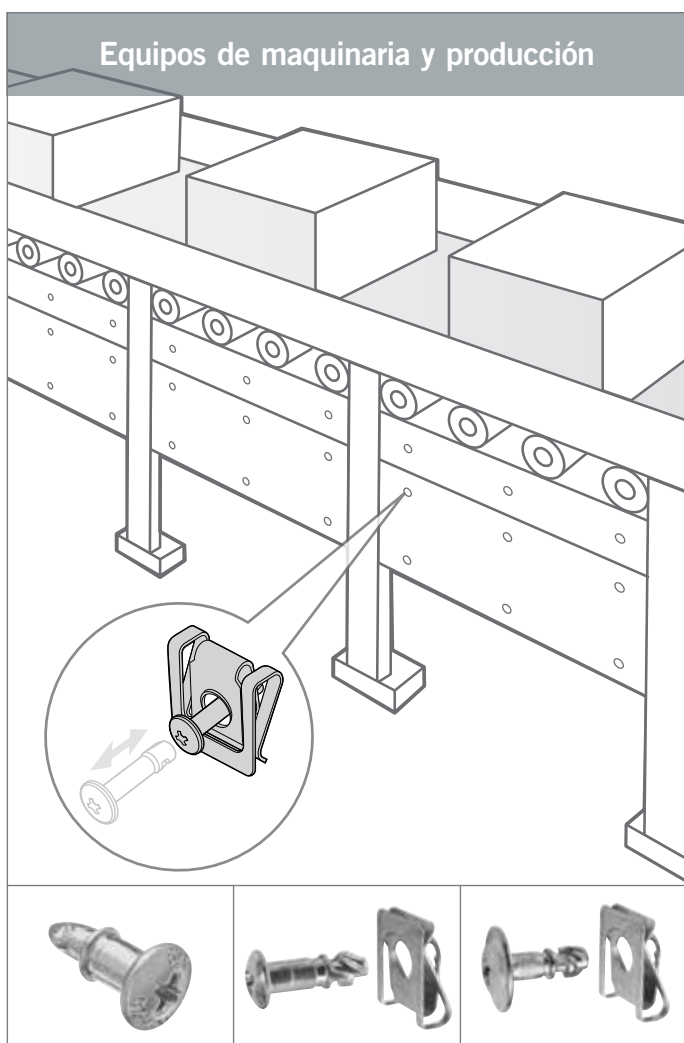
Bisagras y soportes de pantalla



Protección y seguridad

El incumplimiento de los reglamentos de seguridad puede hacer fracasar una aplicación. Los cierres *DZUS*® de un cuarto de vuelta proporcionan un acceso rápido y están disponibles con una opción cautiva que sujeta los paneles laterales a los equipos y a la maquinaria de producción para una mayor seguridad durante su funcionamiento.

- Bases cautivas seguras que evitan la pérdida o la caída de accesorios
- Los accesorios resistentes a las vibraciones garantizan un funcionamiento seguro del equipo
- Las bases remachables y acoplables aceleran el tiempo de montaje y reducen los costes

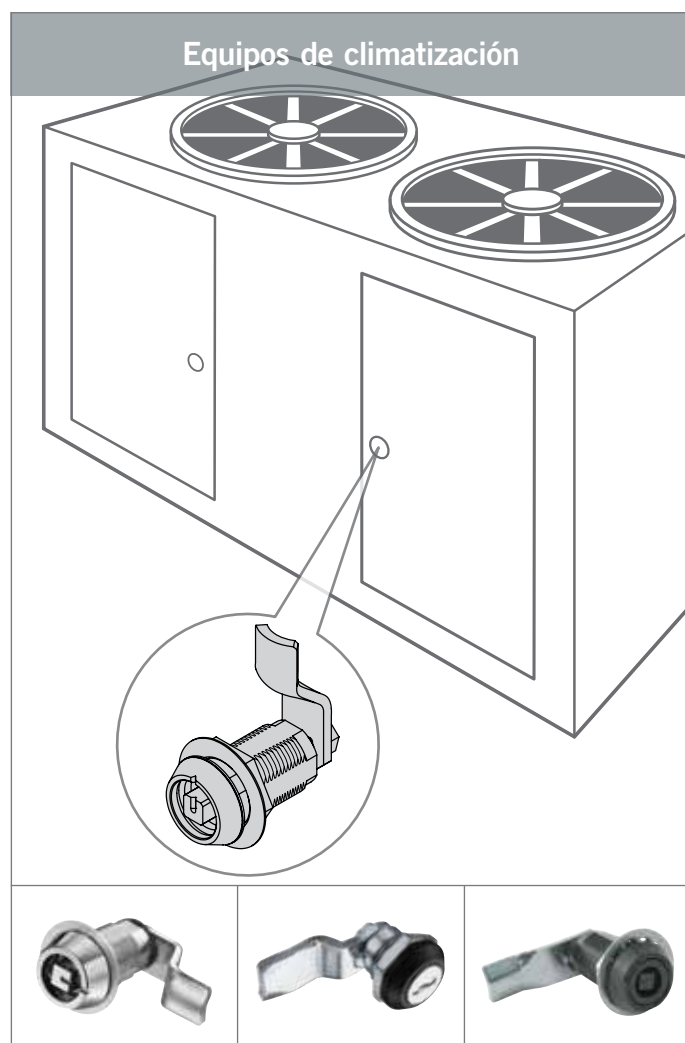


Acceso rápido y tornillos cautivos

Eficiencia y consistencia

El uso de un menor número de componentes en los accesorios agiliza los procesos de montaje y producción. Los cierres con agarre fijo preajustado, como los de la serie de cierres de presión *VISE ACTION*® de Southco, sellan los paneles para restringir la contaminación y el ruido, y permiten ahorrar tanto en la línea de producción como en los costes de instalación.

- La opción de agarre fijo elimina la necesidad de que el usuario realice ajustes
- El reducido número de piezas a instalar aumenta la eficiencia del montaje
- La compresión reproducible aporta consistencia a la producción y al funcionamiento
- Los modelos con montaje mediante un solo orificio brindan comodidad de instalación



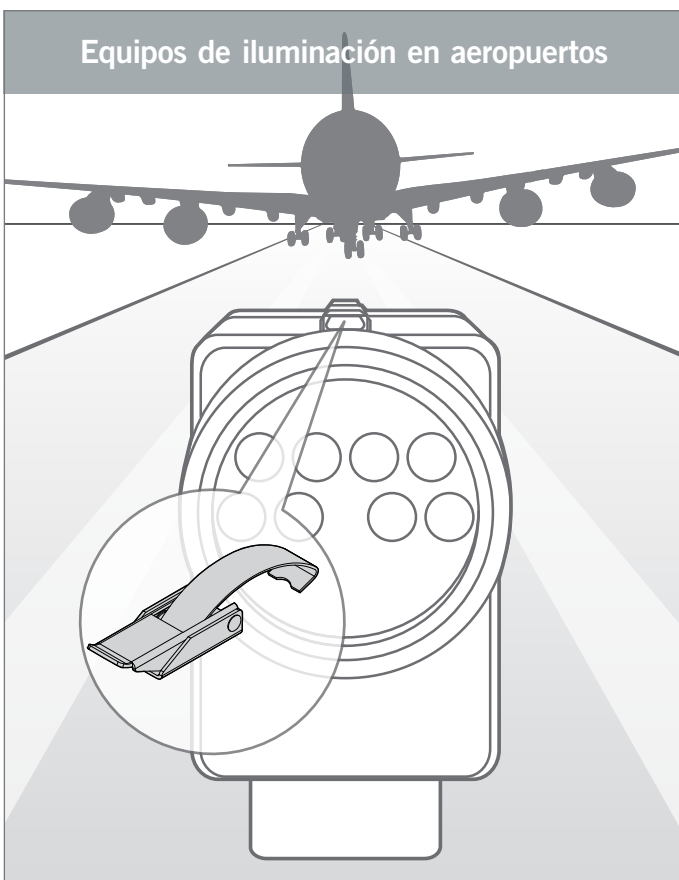
Cierres de presión y de leva



Rendimiento

El uso de componentes perdurables ofrece una mayor longevidad de los equipos, tanto en interiores como en exteriores. La línea de cierres de tracción de acero inoxidable en miniatura de Southco sella de forma segura las cubiertas y los paneles, garantizando un rendimiento óptimo de los equipos al margen de las variaciones meteorológicas o térmicas.

- Acero inoxidable para resistir la corrosión ante los agentes externos
- Montaje exterior que elimina la interferencia con la maquinaria interna
- La tracción con resorte proporciona resistencia a las vibraciones y reducción de ruidos

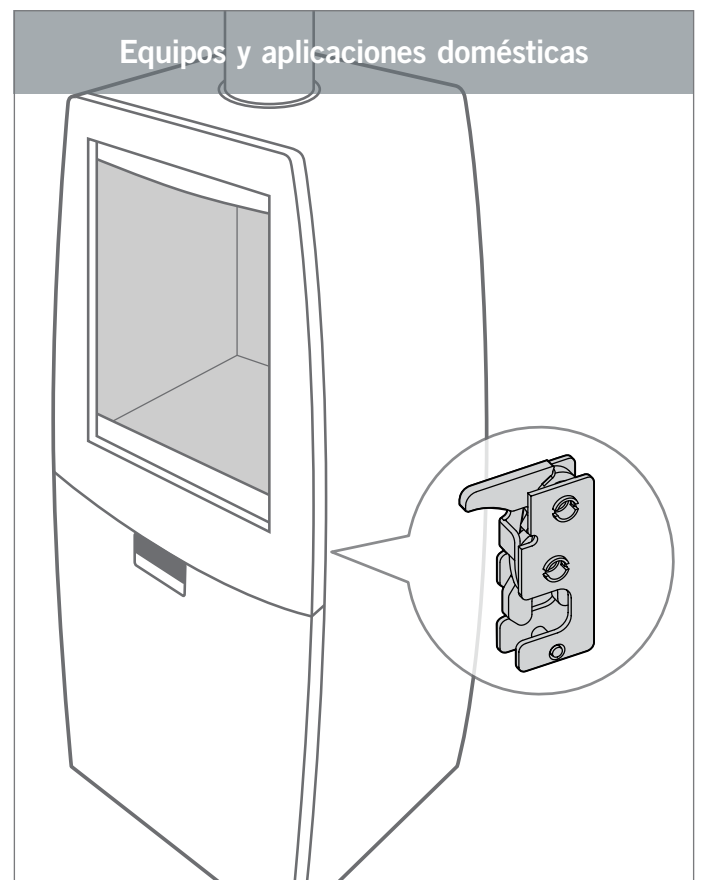


Cierres de tracción

Flexibilidad

Los retos de diseño únicos exigen soluciones flexibles. Los cierres giratorios de la serie R4 de Southco sujetan firmemente puertas y paneles, estando disponibles con distintos atributos de rendimiento y opciones de montaje para adaptarse a las necesidades específicas de cada aplicación.

- Las opciones de cierre y accionamiento ocultos mejoran el diseño industrial
- La función de cierre por contacto permite un funcionamiento seguro y amigable
- El cierre mediante uno o dos puntos sujeta puertas grandes y pequeñas
- El control remoto ofrece flexibilidad en el punto de accionamiento



Cierres giratorios mecánicos y electrónicos



Su proveedor global de soluciones de acceso



Durante más de 100 años, Southco ha ayudado a sus clientes a resolver y superar los retos técnicos, y nuestra pasión, visión y enfoque actual se centra en permitirles diferenciar los puntos de acceso de sus productos.

Southco es un líder global con auténtico alcance internacional. Gracias a sus más de 3000 empleados en más de 20 países, además de sus centros de ventas, distribución, ingeniería y atención al cliente en más de 30 países y sus 14 plantas de fabricación, Southco puede ayudarle sin importar en qué parte del mundo se encuentre usted.

Sede central para América
Concordville, Pensilvania · EE. UU.
Tel.: +1 610 459 4000

Brasil Tel.: +55 (11) 4617 9988
Canadá Tel.: +1 905 855 0309
México Tel.: +1 877 821 0666
EE. UU. Tel.: +1 610 459 4000

Sede central para Europa
Worcester · Reino Unido
Tel.: +44 (0) 1905 346722

Austria Tel.: 0800 281 831
Francia Tel.: 0800 912 756
Alemania Tel.: 0800 1800 380
Italia Tel.: 800 780 953
España Tel.: 900 968917
Suecia Tel.: 020 790 366
Reino Unido e Irlanda del Norte
Tel.: 0845 117 922

Sede central para Asia
Hong Kong · China
Tel.: +852 3127 1503

Australia Tel.: +61 03 9330 5000
China Tel.: (800) 820 0272
Tel.: (400) 880 8900
India Tel.: +91 (21) 3867 0538
Japón Tel.: +81 6 6466 1200
Corea del Sur Tel.: 0505 777 1234
Malasia Tel.: 1800 801 119
Singapur Tel.: 800 18 11016
Taiwán Tel.: 0800 558 015

Visite www.southco.com para todo lo que necesite en soluciones de acceso

-  Descargue archivos CAD
-  Solicite muestras
-  Compruebe las existencias
-  Encargue el catálogo impreso
-  Acceda al catálogo en línea
-  Cuenta de usuario
-  Declaraciones de conformidad
-  Asistencia en línea

 **Respuesta rápida 24 h**
info@southco.com

CENTROS DE FABRICACIÓN Y ALMACENAJE EN TODO EL MUNDO

Concordville, Pensilvania, EE. UU. · Honeoye Falls, Nueva York, EE. UU. · Filadelfia, Pensilvania, EE. UU. · Chihuahua, México · Tecate, México · São Paulo, Brasil
Farnham, Reino Unido · Worcester, Reino Unido · Hong Kong, China · Shenzhen, China · Shanghai, China · Seúl, Corea del Sur · Melbourne, Australia · Pune, India · Osaka, Japón