



# | Soportes de pantalla

# Tecnología de posicionamiento

## La ventaja de Southco

La tecnología de posicionamiento propietaria de Southco integra un par de torsión constante que permite ejercer el esfuerzo exacto requerido para posicionar las pantallas. Los técnicos pueden definir el esfuerzo deseado para el usuario con la certeza de que este se mantendrá durante toda la vida útil del producto.

### PRESTACIONES

Par de torsión constante



Esfuerzo de accionamiento preciso



Vida mínima de 20.000 ciclos



Diseño rigurosamente probado



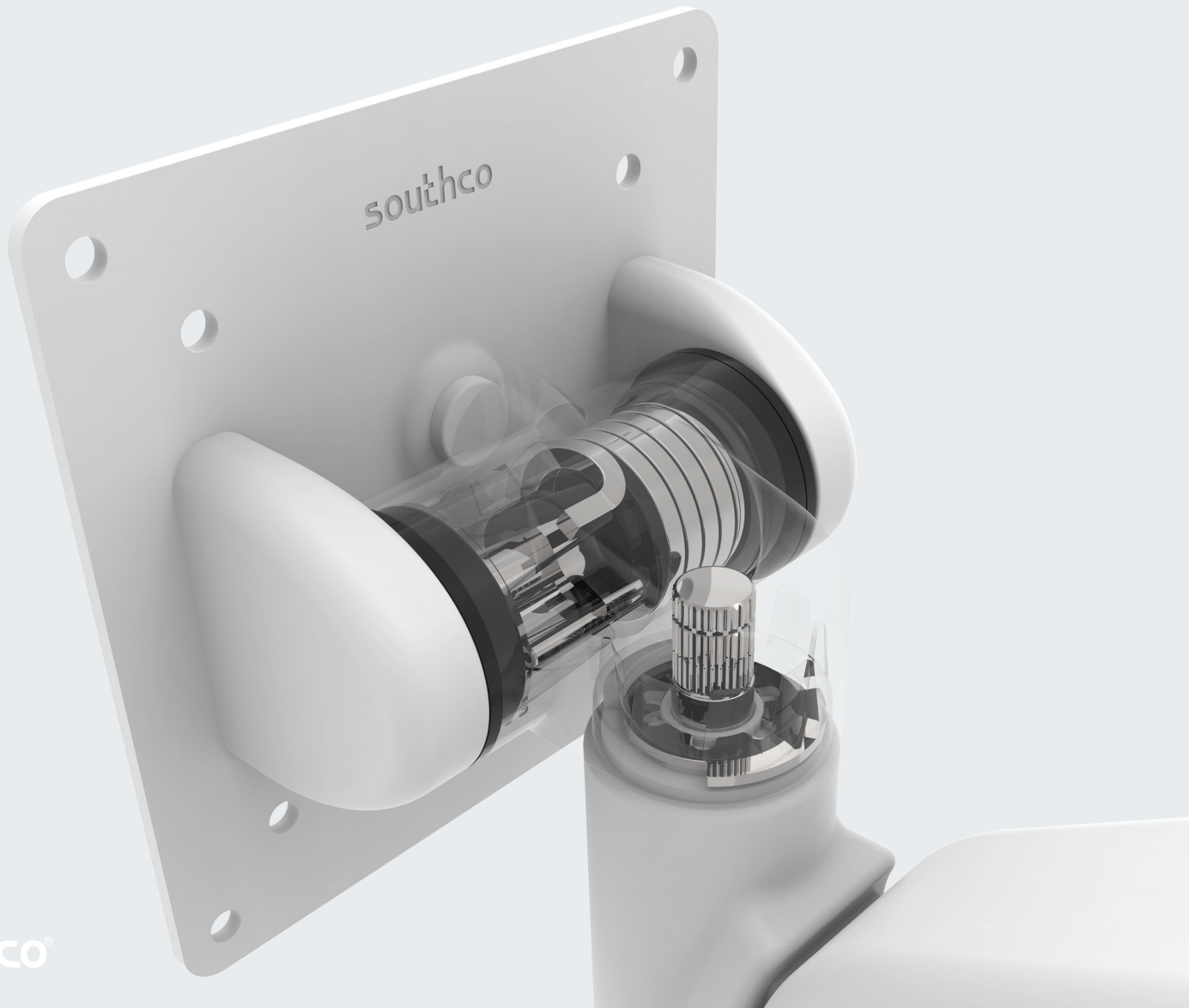
### VENTAJAS

Posicionamiento seguro incluso con vibraciones

Manejo con una sola mano y sensación de suavidad y calidad

Vida útil larga y libre de mantenimiento

Rendimiento fiable en entornos difíciles



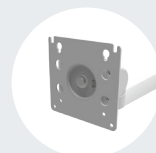
# Aspectos generales

## Soportes de pantalla

Operación intuitiva



Múltiples opciones de montaje del dispositivo:



Placa VESA® 75/100 giratoria



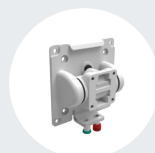
Bandeja para teclado



Placa VESA® 75/100 fija



Soporte universal de dispositivo



PLACA VESA® 75/100 estándar liberación rápida

Esfuerzo de accionamiento preconfigurable

Organización de los cables integrada

Se entrega completamente montado

Se monta fácilmente en cualquier superficie:



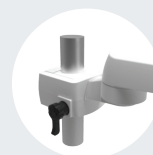
Riel estándar de liberación rápida



Con accesorios ocultos en pared



Con accesorios ocultos en mesa



En poste



Sujeción frontal en pared

# Consideraciones de diseño

Los factores de diseño a considerar en el momento de seleccionar el soporte de pantalla con tecnología de posicionamiento más adecuado para una aplicación son numerosos, e incluyen el entorno de operación, la fuerza aplicada y el movimiento deseado.



## REQUISITOS FÍSICOS

- ¿Cuáles son los requisitos de carga?
- ¿Debe poder soportar un alto grado de vibraciones?
- ¿Existen riesgos ambientales como agua, productos químicos o exposición a rayos ultravioleta?



## REQUISITOS DE MANTENIMIENTO

- ¿Cuántos ciclos se requerirán a lo largo de la vida útil del producto?
- ¿Cómo se llevará a cabo su mantenimiento y servicio?
- ¿Deben cumplirse determinados requisitos de seguridad?



## OPCIONES DE MONTAJE

- ¿Dónde se montará el dispositivo?
- ¿Qué tipo de opciones de montaje existen?
- ¿Debe ser compatible con las pantallas del estándar VESA®?



## DISEÑO INDUSTRIAL

- ¿Qué estilo se desea?
- ¿Existen unos requisitos determinados para su limpieza?



## ORGANIZACIÓN DE LOS CABLES

- ¿Es necesaria una organización integrada de los cables?
- ¿Con qué frecuencia se reubicarán o sustituirán los cables?



## FUERZA DE OPERACIÓN

- ¿Cuál es la fuerza deseada para que el usuario levante o posicione un objeto?



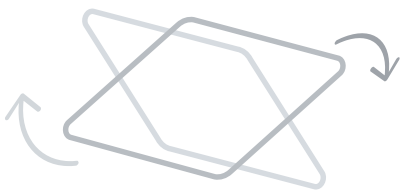
## CENTRO DE GRAVEDAD

- ¿Dónde se encuentra el centro de gravedad de la pantalla con respecto a su punto de montaje?

# Rango de movimiento

Los soportes de pantalla de Southco brindan un posicionamiento suave y seguro para una ergonomía óptima. La posición de la pantalla se puede ajustar de forma fácil e intuitiva para que el usuario pueda compensar las diferencias de altura de cada persona o los reflejos de las fuentes de luz.

## ORIENTACIÓN



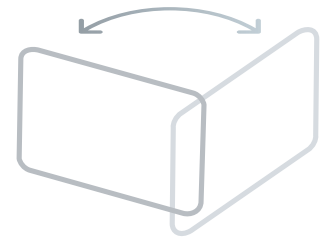
### Inclinación

Se inclina para adaptarse a la altura del usuario final y a las condiciones luminosas.



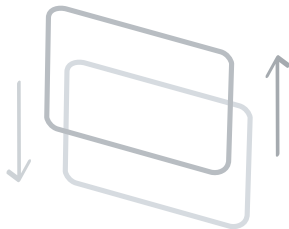
### Giro

Añade la posibilidad de giro horizontal para posicionar de izquierda a derecha.



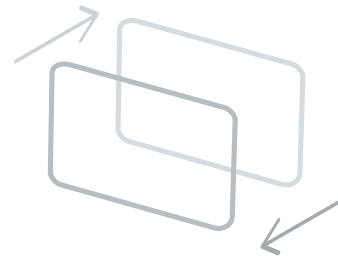
### Oscilación

Añade una oscilación que permite replegar la pantalla para su almacenamiento.



### Elevación

Añade un movimiento de elevación para posicionar arriba o abajo, además de la inclinación, el giro y la oscilación.



### Extensión

Proporciona una extensión de la función de oscilación para aumentar el rango de movimiento.

## TIPO DE TORSIÓN



### Inclinación con torsión constante

Permite un esfuerzo de operación consistente y una sujeción muy segura para aplicaciones sometidas a vibración o cargas de impacto.

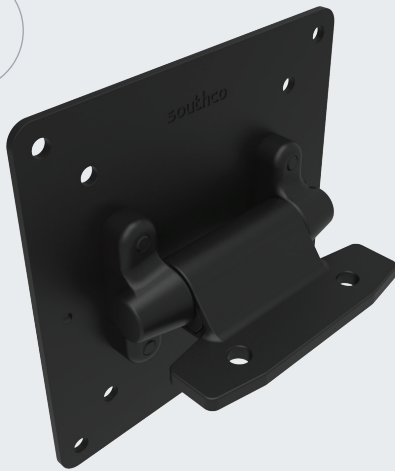


### Inclinación con contrapeso

El contrapeso integrado asegura una fácil operación minimizando los esfuerzos del usuario incluso al reposicionar pantallas de gran peso.

# Inclinación

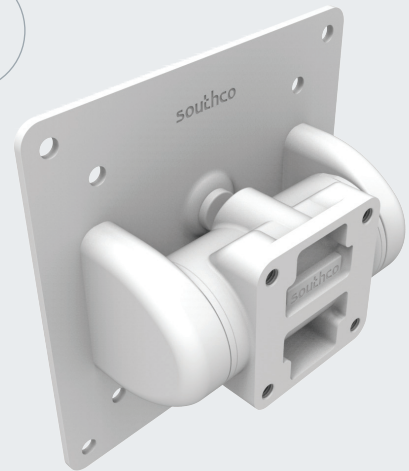
Se inclina para adaptarse a la altura del usuario final y a las condiciones luminosas



## Serie AV-D25 T

Cuando una correcta sujeción es más importante que la facilidad de posicionamiento.

- Torsión constante
- Montaje frontal



## Serie AV-D30 T

Cuando se desea un aspecto limpio y elegante o más refinado.

- Torsión constante, contrapeso
- Montaje posterior

# Inclinación y giro

Añade la posibilidad de giro horizontal para posicionar de izquierda a derecha



## Serie AV-C20 K

Para pantallas de pequeño tamaño (tabletas, teléfonos, cámaras, dispositivos GPS, etc.) o aplicaciones en exteriores.

- Torsión constante
- Montaje posterior



# Inclinación y giro

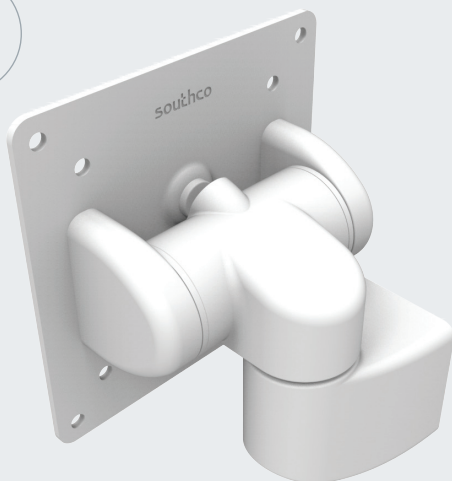
Añade la posibilidad de giro horizontal para posicionar de izquierda a derecha



## Serie AV-D30 K

Cuando el espacio de almacenamiento requiere un diseño de bajo perfil.

- Torsión constante, contrapeso
- Montaje posterior



## Serie AV-D32 K

Cuando se desea un aspecto limpio y elegante.

- Torsión constante, contrapeso
- Montaje posterior, en mesa o en pared



## Serie AV-D40 K

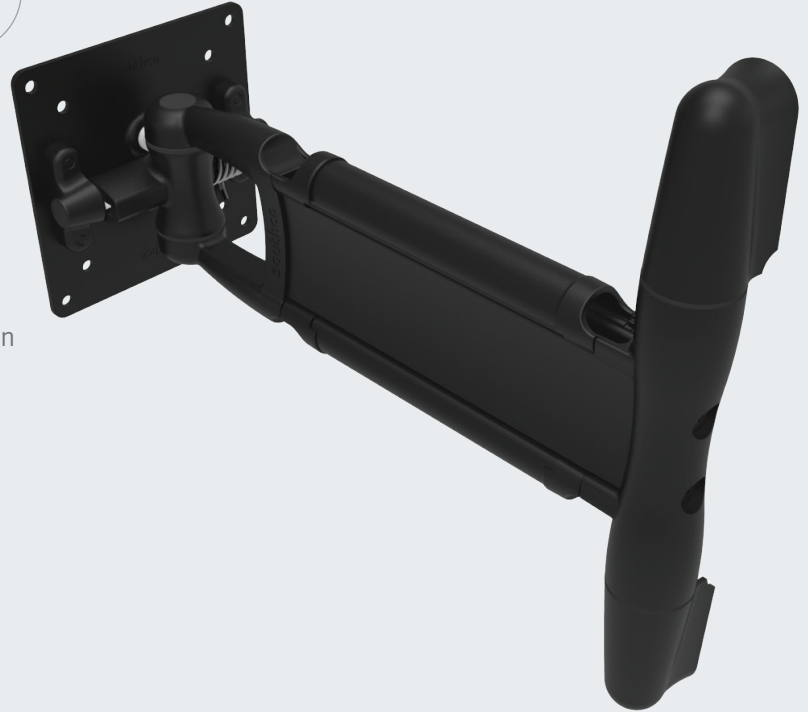
Cuando se deben montar pantallas o dispositivos muy pesados.

- Torsión constante, contrapeso
- Montaje frontal



# Inclinación, giro y oscilación

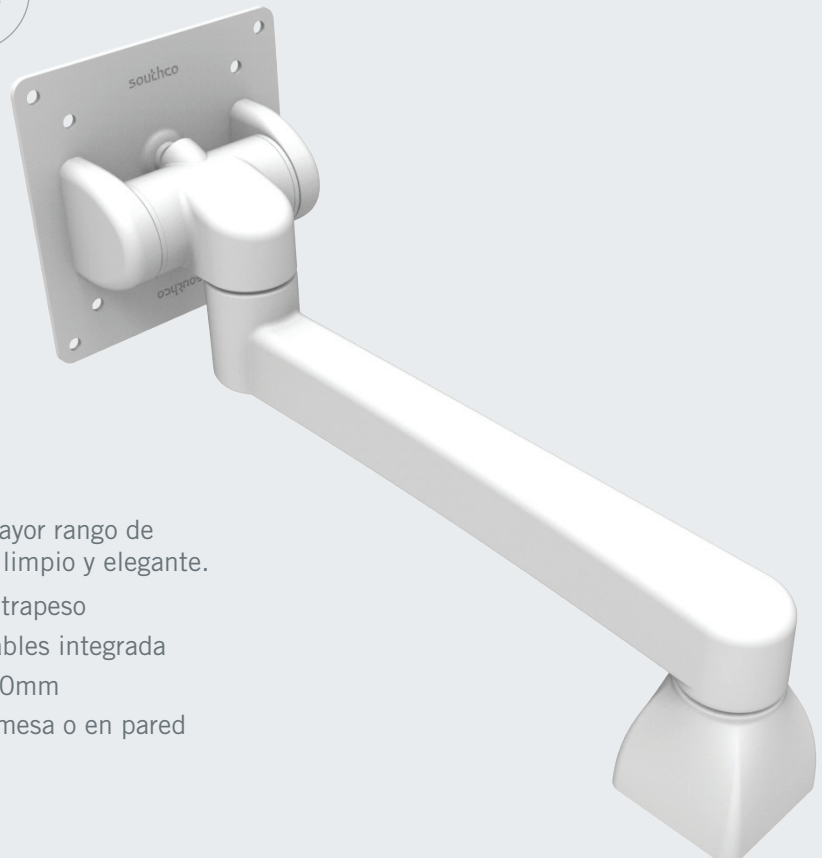
Permite extender la pantalla hacia el usuario o replegarla para su almacenamiento



## Serie AV-D30 A

Cuando el espacio de almacenamiento requiere un diseño de bajo perfil o se necesita un mecanismo de bloqueo.

- Torsión constante, contrapeso
- Organización de los cables integrada
- Longitudes de brazo: 150 mm, 250 mm, 350 mm y 450 mm
- Montaje frontal



## Serie AV-D32 A

Cuando se necesita un mayor rango de movimiento y un aspecto limpio y elegante.

- Torsión constante, contrapeso
- Organización de los cables integrada
- Longitud de brazo: 230mm
- Montaje posterior, en mesa o en pared

# Inclinación, giro y oscilación

Permite extender la pantalla hacia el usuario o  
replegarla para su almacenamiento



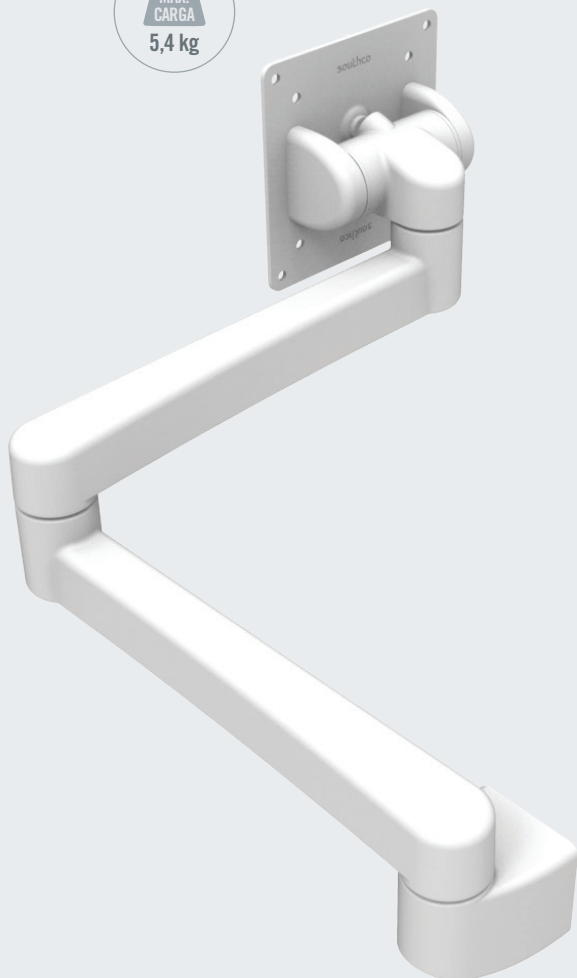
## Serie AV-D40 A

Cuando se deben montar pantallas o dispositivos muy pesados, o se necesita un mayor alcance.

- Torsión constante, contrapeso
- Organización de los cables integrada
- Longitudes de brazo: 250 mm y 325 mm
- Montaje frontal

# Brazo extensible doble

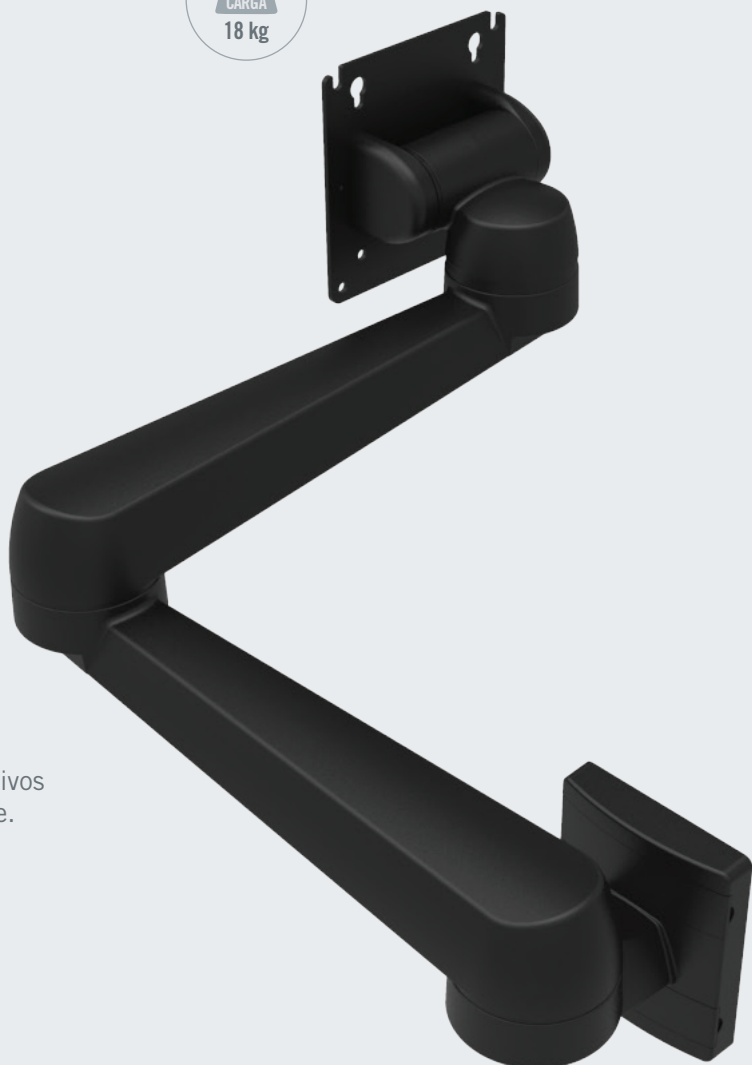
Aumenta el rango de movimiento y permite aproximar o alejar directamente la pantalla



## Serie AV-D32 D

Cuando se necesita un rango de movimiento ampliado y un aspecto limpio y elegante.

- Torsión constante, contrapeso
- Organización de los cables integrada
- Longitud de brazo: 460 mm
- Montaje posterior



## Serie AV-D40 D

Cuando se deben montar pantallas o dispositivos muy pesados, o se necesita un mayor alcance.

- Torsión constante, contrapeso
- Organización de los cables integrada
- Longitudes de brazo: 500mm y 650mm
- Montaje frontal

# Ajuste de altura

Añade un movimiento de elevación para posicionar arriba o abajo, además de la inclinación, el giro y la oscilación.



Serie V

## Series AV-D32 W y V

Cuando se requiere ajuste vertical o el máximo rango de movimiento.

- Torsión constante, contrapeso
- Organización de los cables integrada
- Longitud de brazo: 300 mm
- Múltiples opciones de montaje



Serie W

# Acerca de Southco

Southco sabe que la primera impresión es crucial. Nos apasiona conectar con nuestros clientes para crear soluciones técnicas de acceso innovadoras que mejoren los «puntos de contacto» de sus productos. Nuestra experiencia técnica sin parangón brinda soluciones de serie probadas y de alta calidad que pueden personalizarse para resolver los retos de diseño específicos de nuestros clientes en todo el mundo.



ACCESO  
ELECTRÓNICO



SOPORTES  
DE PANTALLA



CIERRES  
DE PRESIÓN



CIERRES DE LEVA, CER-  
RADURAS Y TIRADORES  
OSCILANTES



CIERRES  
DE IMPACTO



CIERRES  
GIRATORIOS



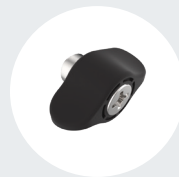
CIERRES  
DE TRACCIÓN



BISAGRAS



CIERRES DE UN  
CUARTO DE VUELTA



TORNILLOS  
CAUTIVOS



INSERCIÓN/  
EXPULSIÓN



TIRADORES  
Y POMOS

Abra un mundo de posibilidades  
**southco.com**

**southco**<sup>®</sup>

**Sede central global para América**

Concordville, Pensilvania  
(EE. UU.)  
Tel.: +1 610 459 4000

**Sede central para Europa**

Worcester (Reino Unido)  
Tel.: +44 (0) 1905 346722

**Sede central para Asia-  
Pacífico**

Hong Kong (China)  
Tel.: +852 3127 1503

**CENTROS DE FABRICACIÓN Y ALMACENAJE EN TODO EL MUNDO**

Concordville, Pensilvania (EE. UU.) · Honeoye Falls, Nueva York (EE. UU.) · Filadelfia, Pensilvania (EE. UU.) · Warminster, Pensilvania (EE. UU.) · Chihuahua (México) · Tecate (México) · São Paulo (Brasil) · Farnham (Reino Unido) · Worcester (Reino Unido) · Hong Kong (China) · Shenzhen (China) · Shanghái (China) · Seúl (Corea del Sur) · Melbourne (Australia) · Pune (India) · Osaka (Japón)