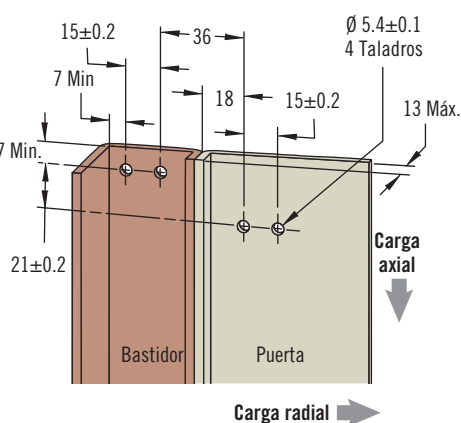
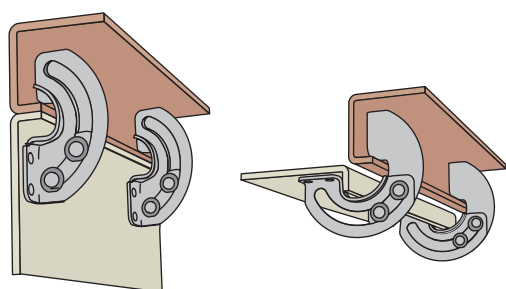
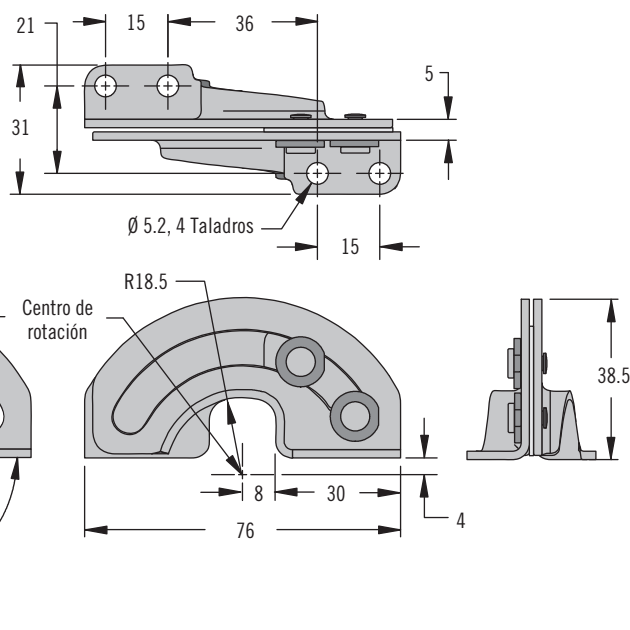


# R6 Bisagra

Oculto · Apertura a 90°



427



- Invisible cuando la puerta está cerrada

## Material y Acabado

Acero, chapado en zinc, o acero inoxidable

## Resistencia

### Acero chapado en Zinc

Carga radial:  
Carga estática máxima: 625 N  
Carga media de rotura: 2235 N  
Carga axial:  
Carga estática máxima: 205 N  
Carga media de rotura: 420 N

### Acero Inoxidable

Carga radial:  
Carga estática máxima: 525 N  
Carga media de rotura: 3035 N  
Carga axial:  
Carga estática máxima: 185 N  
Carga media de rotura: 475 N  
Par de posicionamiento máx.: 18.2 N·m

Temperaturas operativas límite:  
-40° C hasta 85° C

## Instalación

Los paneles con espesor mayor de 4 mm requerirán un chaflán a 45° tanto en la puerta como en el bastidor.

Tornillería no suministrada.  
Utilice tornillería de M5

## Referencia

Ver tabla

Referencia	
Acero	R6-21-11
Acero inoxidable	R6-21-23



# R6 Bisagra

Oculto · Apertura a 180°

- Invisible cuando la puerta está cerrada
- Con posicionamiento fijo para aplicaciones con puertas y tapas horizontales
- Disponible en materiales resistentes a la corrosión

## Material y Acabado

Acero, chapado en zinc, o acero inoxidable

## Resistencia

### Acero chapado en Zinc

Carga radial:

Carga estática máxima: 485 N

Carga media de rotura: 710 N

Carga axial:

Carga estática máxima: 100 N

Carga media de rotura: 295 N

Par de posicionamiento máx:

11.8 N·m

### Acero Inoxidable

Carga radial:

Carga estática máxima: 505 N

Carga media de rotura: 1085 N

Carga axial:

Carga estática máxima: 165 N

Carga media de rotura: 345 N

Temperaturas operativas límite:

-40°C hasta 85°C

## Instalación

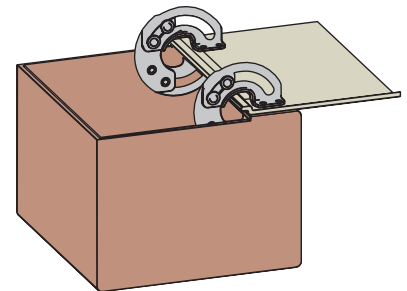
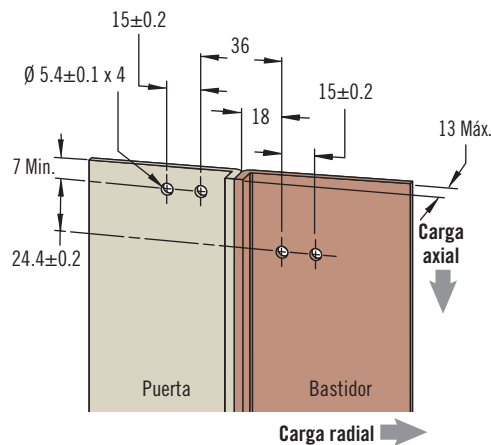
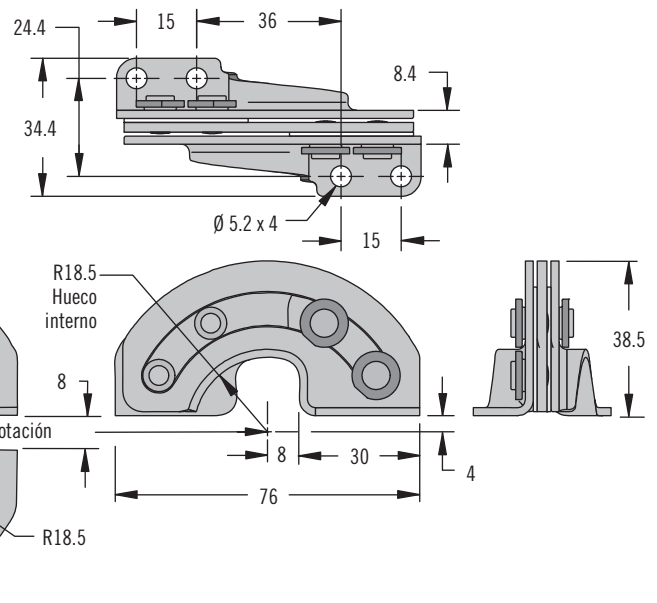
Tornillería no suministrada.

Utilice tornillería de M5 o soldadura.

Espesor máximo del panel 4 mm

## Referencia

Ver tabla



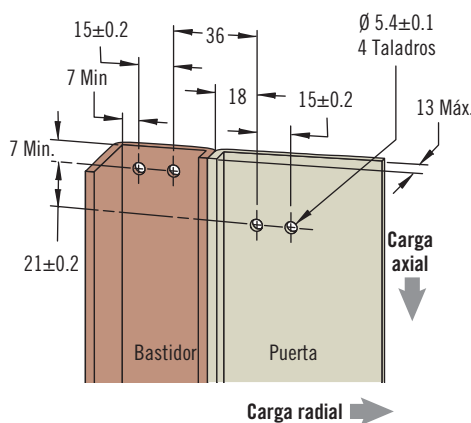
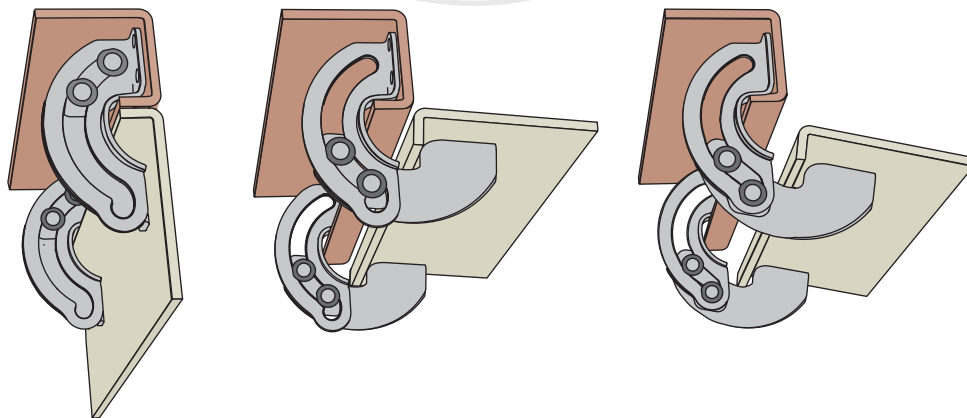
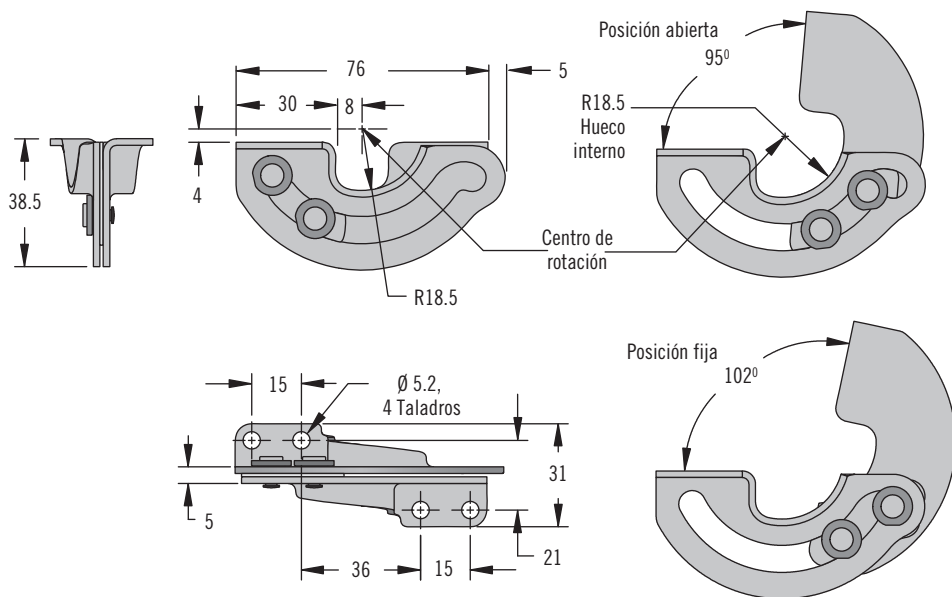
Referencia	
Acero	R6-20-11
Acero inoxidable	R6-20-23

# R6 Bisagra

## Oculto · Con posicionamiento fijo



429



Referencia	
Acero	R6-22-11
Acero inoxidable	R6-22-23

- Invisible cuando la puerta está cerrada
- Mantiene las puertas abiertas sin mecanismo de soporte secundario

### Material y Acabado

Acero, chapado en zinc, o acero inoxidable

### Resistencia

\*(cargas aplicadas con la bisagra en posición fija)

#### Acero Chapado en Zinc

Carga radial:  
Carga estática máxima: 155 N  
Carga media de rotura: 405 N

Carga axial:  
Carga estática máxima: 200 N  
Carga media de rotura: 415 N

Par de posicionamiento máx:  
11.8 N·m

Temperaturas operativas límite:  
-40°C hasta 85°C

#### Acero Inoxidable

Carga radial:  
Carga estática máxima: 280 N  
Carga media de rotura: 570 N\*

Carga axial:  
Carga estática máxima: 305 N  
Carga media de rotura: 430 N

Par de posicionamiento máx:  
18.2 N·m\*

Temperaturas operativas límite:  
-40° C hasta 85° C

### Instalación

Los paneles con espesor mayor de 4 mm requerirán un chaflán a 45° tanto en la puerta como en el bastidor.

### Referencia

Ver tabla