

P7-M2 SSD (솔리드 스테이트 드라이브) 인젝트/이젝트 메커니즘 M.2 폼 팩터

- 밀어닫기 및 버튼식 해제 기능의 직관적인 작동방식
- 공구가 필요 없는 설치 방식, 회전식 잠금/잠금 해제
- 업계 표준 컬러 버튼
- 특별한 하우징 립 설계로 흔들림 방지

재질 및 마감처리

버튼: PC/ABS
하우징: 나일론

성능 세부 정보

가연성 등급: UL-94-V2
허용 공차:
PC 보드 두께의 ±10%

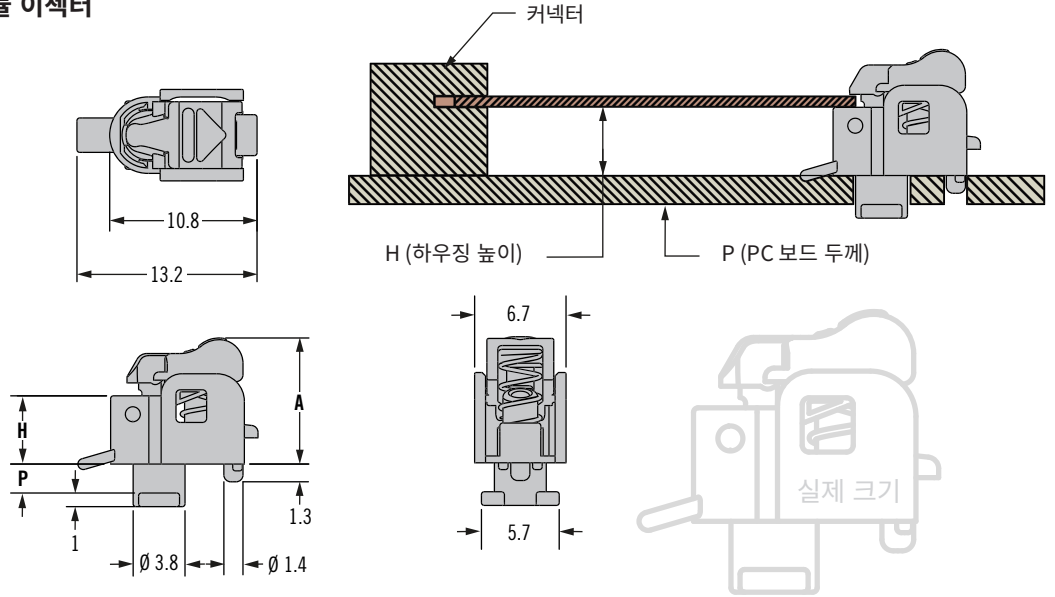
설치 참고 사항

참조 페이지

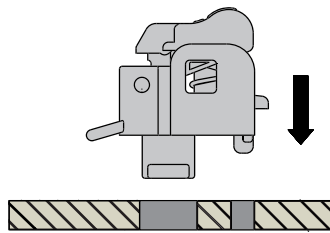
부품 번호

표 참조

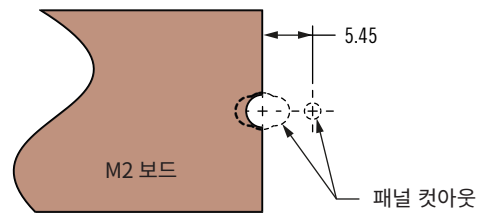
모듈 이젝터



설치 방법: 래치를 키홀에 끼우고 잠금 탭이 구멍에 들어갈 때까지 90°회전합니다.

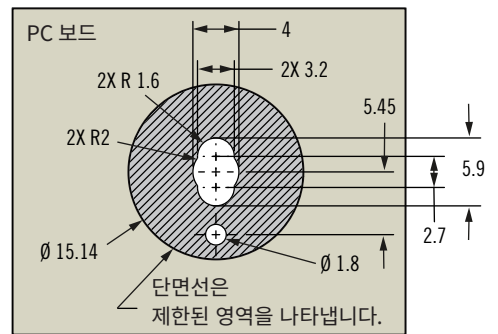
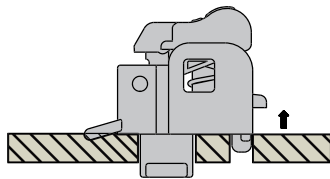


M2 보드: 노치로 보드를 래치에 고정



PC 보드: 키홀 및 잠금 탭 홈을 준비합니다.

제거 방법: 잠금 탭을 들어올리고 래치를 90° 회전합니다.



부품 번호	하우징 높이 (H)	PC 보드 두께 (P)	높이 (A)
P7-M2-24-160-008	2.45	1.6	6.7
P7-M2-24-210-008	2.45	2.1	6.7
P7-M2-24-240-008	2.45	2.36	6.7
P7-M2-50-193-008	5	1.93	9.24
P7-M2-50-236-008	5	2.36	9.24
P7-M2-66-213-008	6.6	2.36	10.8

다른 옵션을 사용할 수 있습니다. 종류, 부품 번호, 설치 및 사양에 대한 자세한 내용을 보려면 다음 웹 사이트를 방문하십시오.