



## P7-E1S SSD (unidad de estado sólido)

### Mecanismo de inserción y expulsión

- Operación intuitiva
- Pulsar botón para liberar
- Pulsar palanca para fijar
- Botón de color personalizable según el estándar de su sector
- Tres tamaños de carcasa para adecuarse al factor de forma EDSFF

#### Materiales y acabado

Botón: nailon

Carcasa y palanca: cinc de fundición

#### Datos de rendimiento

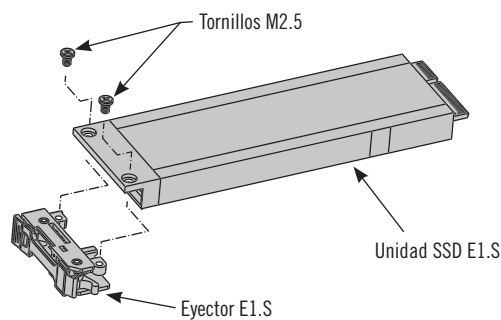
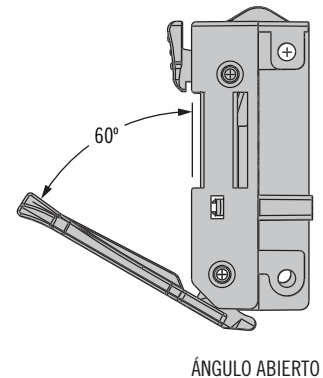
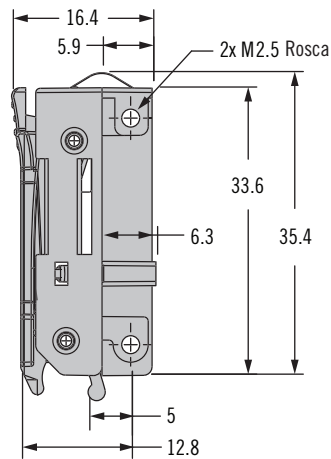
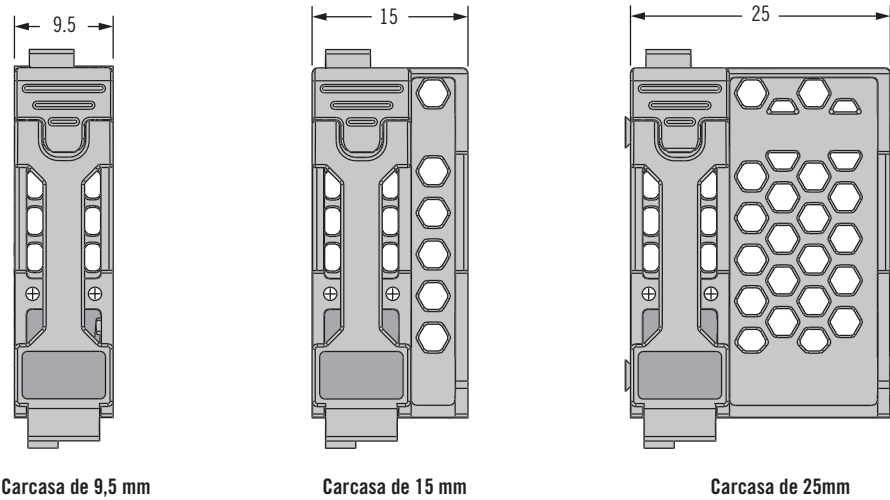
Clasificación de resistencia a la llama: UL-94-V0

EDSFF son las siglas de Enterprise and Data Center Standard Form Factor

#### Instalación

Instale los tornillos (M2.5) con la unidad SSD

Los tornillos se venden por separado  
Referencia de tornillo: P7-0-76069



#### Selección de la referencia

Ver tabla

**P7 - E1S - H - B**

**H** Anchura de la carcasa

095 9,5 mm

150 15 mm

250 25 mm

**B** Color del botón

000 Negro

008 Azul

059 Verde

\* Póngase en contacto con Southco para conocer opciones adicionales de color