

CN - Mecanismos de Inserção e Ejeção Padrão ATCA®

Módulos de alinhamento - Chaveamento

- O design robusto do modelo CN-80 passa pelo teste de queda NEBS
- Pinos em diversas posições, para garantir um acoplamento perfeito

Materiais e acabamentos

Modelos CN68 e CN78, com dois pinos: Zamac, revestimento em níquel

Modelo CN80, com dois pinos: Zamac, aço temperado, revestimento em níquel

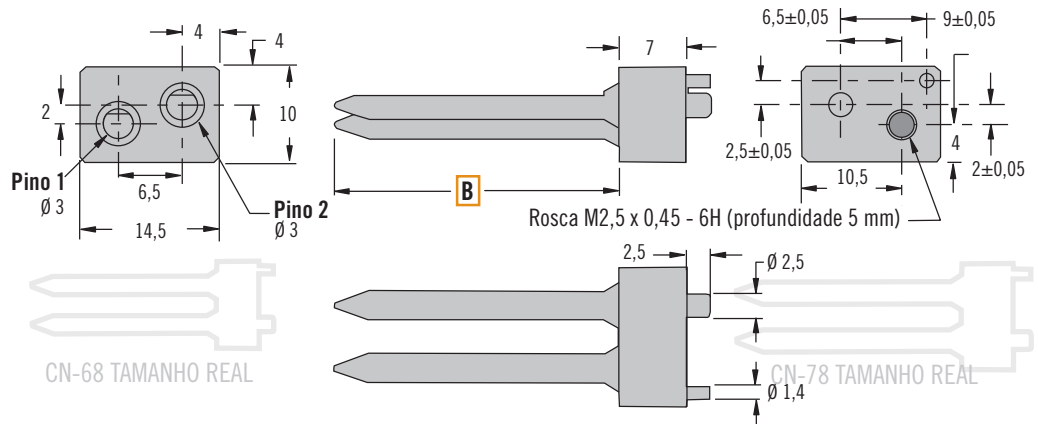
Modelo com 1 pino: Latão, revestimento em níquel

Observações

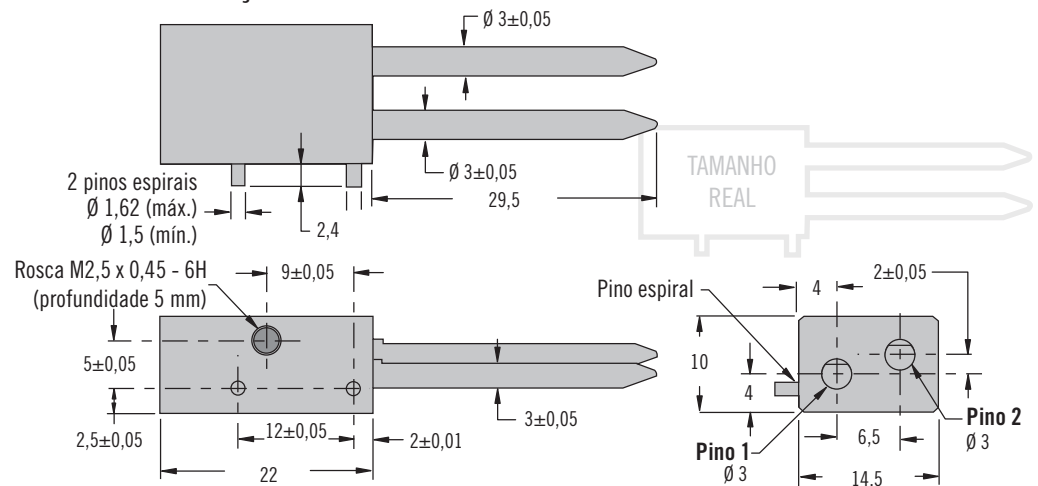
A posição do módulo de chaveamento deve combinar com a posição do módulo receptor.

ATCA é uma marca registrada de PICMG® - PCI Industrial Computer Manufacturers Group, Inc

Dois pinos: A1 - Backplane, A2 - Midplane



A2 - Módulo de transição traseira



Módulos com dois pinos - Códigos

CN - B - X - Y

B Comprimento do pino

68 A1 - Backplane: 22,5

78 A2 - Midplane: 29,5

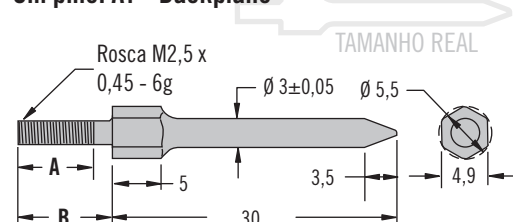
A2 - Módulo de transição traseira

Código

CN - 80 - X - Y

X	Posição do pino 1	Rotação	Posição do pino
1	0°		
2	45°		
3	90°		
4	135°		
5	180°		
6	225°		
7	270°		
8	315°		

Um pino: A1 - Backplane



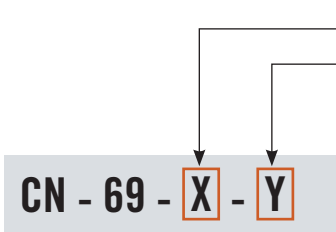
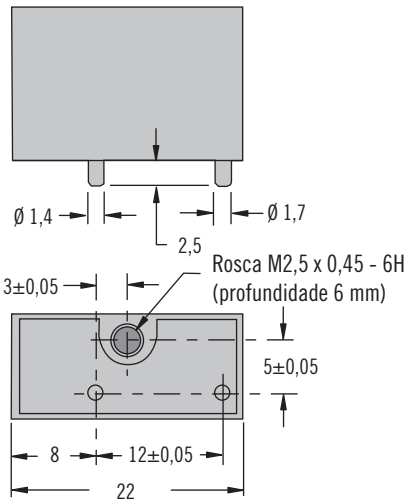
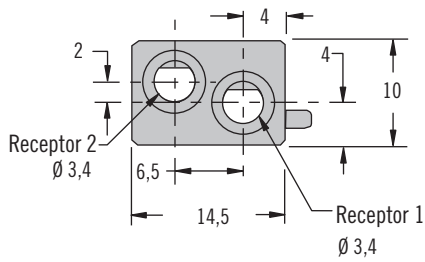
Modelo com um pino - Códigos	A	B
CN-81-4	4	6
CN-81-6	6	8
CN-81-8	8	10

CN - Mecanismos de Inserção e Ejeção Padrão ATCA®

Módulos de alinhamento - Receptores

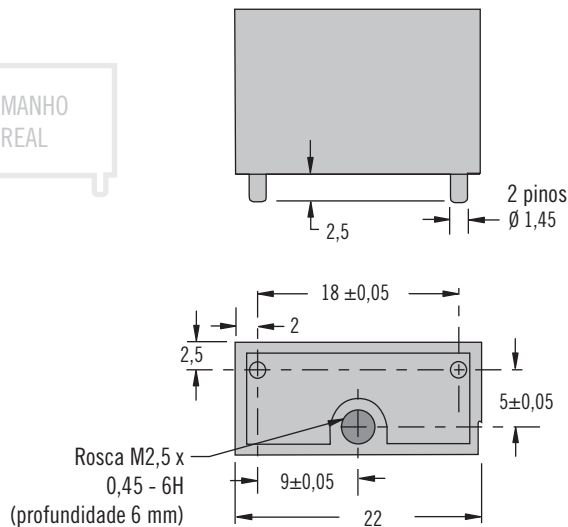
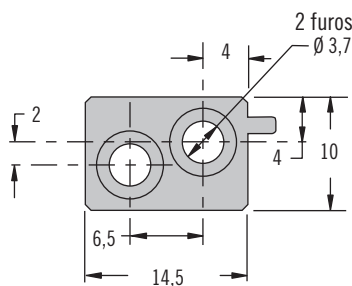


K1, K2 - Painel frontal



<input checked="" type="checkbox"/> Posição do receptor 1	Rotação	Posição do receptor
<input checked="" type="checkbox"/> Posição do receptor 2		
1	0°	
2	45°	
3	90°	
4	135°	
5	180°	
6	225°	
7	270°	
8	315°	
9	N/A	
0	N/A	

rK1 - Módulo de transição traseira



Código
CN-79

- São combinados com os módulos de chaveamento

Materiais e acabamentos

Zamac, revestimento em níquel

Observações

A posição do módulo receptor deve combinar com a posição do módulo de chaveamento.

ATCA é uma marca registrada de PICMG® - PCI Industrial Computer Manufacturers Group, Inc