



CN Mecanismo de Inserción / Expulsión

Eyectores

Material y Acabado

Módulo eyector:

Palanca y deslizador:

Nylon de fibra de vidrio, blanco

Base: Fundición de zinc, chapado en níquel

Pasador y muelle: Acero inoxidable, pasivado

Eyector de panel estampado:

Palanca: Nylon de fibra de vidrio, blanco

Base: Policarbonato, blanco

Pasador: Acero inoxidable, pasivado

Módulo eyector mini:

Palanca y enganche:

Policarbonato, gris

Base: Fundición de zinc, natural

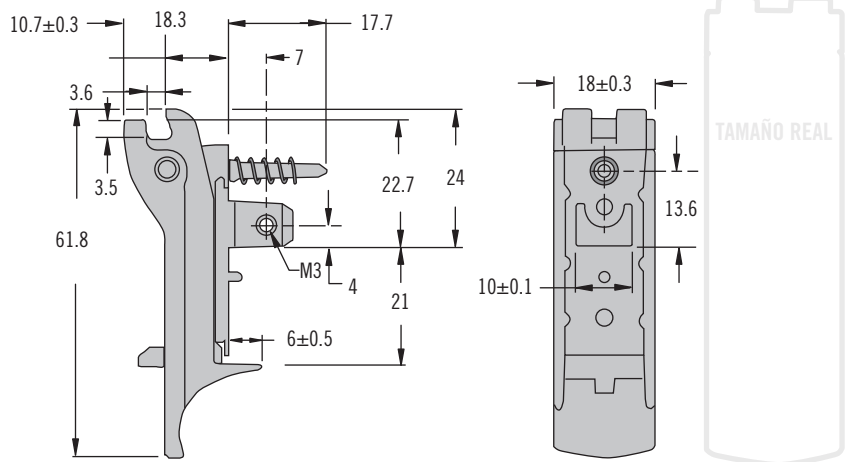
Pasador: Acero inoxidable, pasivado

Resistencia

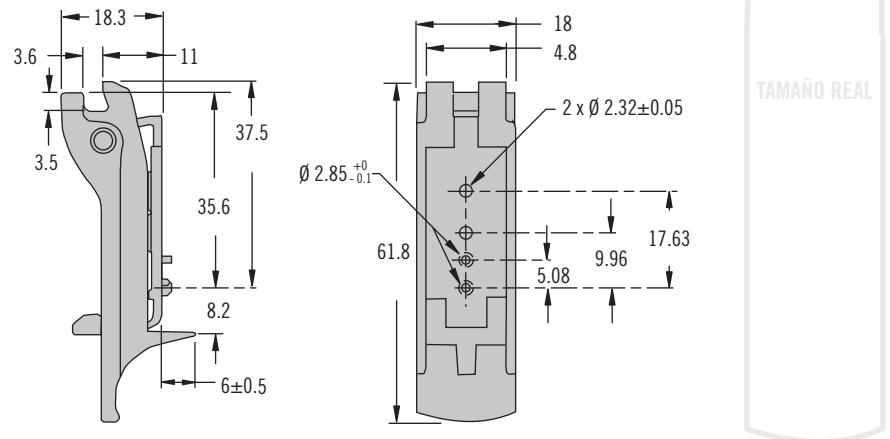
Clasificación de Resistencia a la llama de los componentes plásticos:

UL94-V0

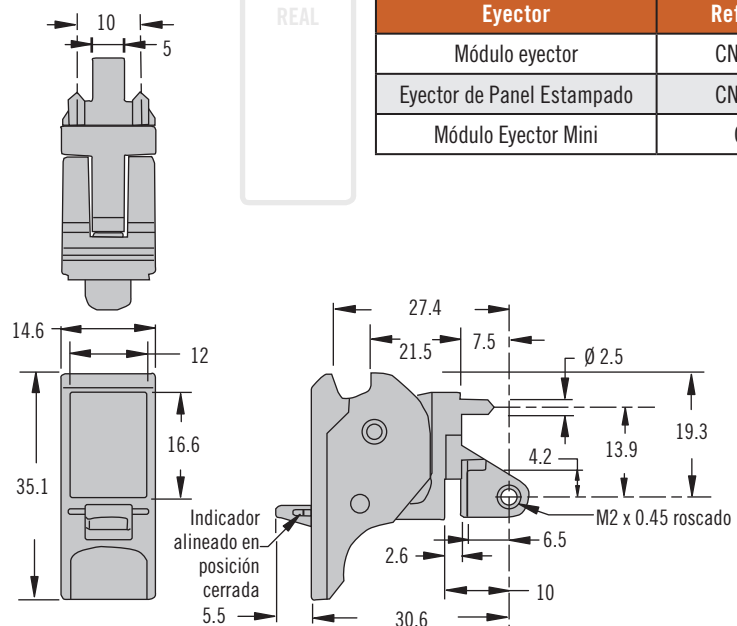
Módulo eyector



Eyector de panel estampado



Módulo eyector mini



Eyector	Referencia
Módulo eyector	CN-10-3-A
Eyector de Panel Estampado	CN-10-9-A
Módulo Eyector Mini	CN-11