



56 - Pinos de Fixação com Mola Alavanca de acionamento · Modelos com instalação por pressão ou expansão · Tamanho pequeno

- Posicionamento simplificado de componentes deslizantes
- Alavanca de acionamento garante rapidez na instalação e remoção de componentes
- Acesso determinado por cores

Materiais e acabamentos

Pino: aço temperado, zincado, bicromatizado, selador

Cartucho de acoplamento: aço zincado, bicromatizado, selador

Mola e rebite: aço inoxidável série 300, passivado

Alavanca: nylon com fibra de vidro, flamabilidade UL94-V0

Arruela: plástico ABS, flamabilidade UL94-V0

Códigos

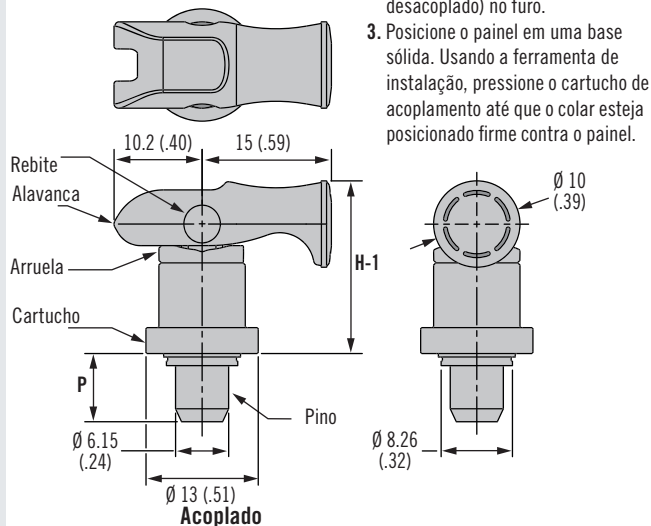
Consulte a tabela

Especificando a cor prisma desejada

Para especificar a cor desejada, basta alterar os últimos três dígitos do código de produto.

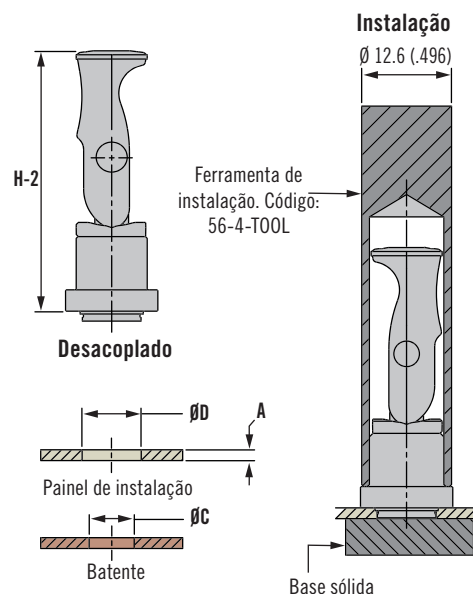
Exemplo: 56-461-000, preto; 56-461-013, vermelho

Instalação por pressão

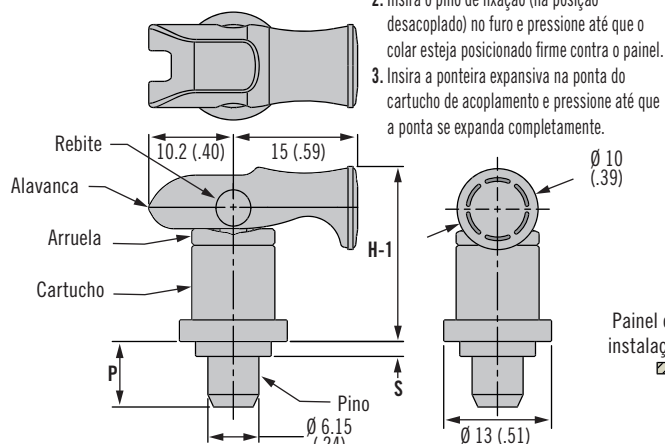


Instalação:

1. Prepare um furo no painel.
2. Insira o pino de fixação (na posição desacoplado) no furo.
3. Posicione o painel em uma base sólida. Usando a ferramenta de instalação, pressione o cartucho de acoplamento até que o colar esteja posicionado firme contra o painel.



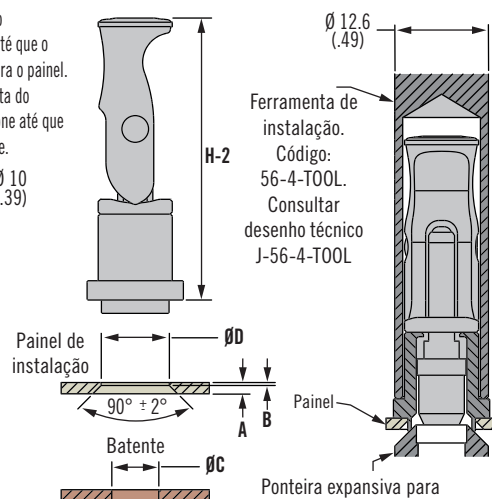
Instalação por expansão



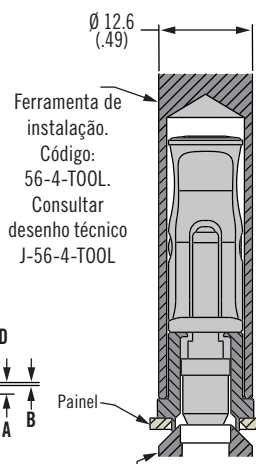
Instalação:

1. Prepare um furo no painel.
2. Insira o pino de fixação (na posição desacoplado) no furo e pressione até que o colar esteja posicionado firme contra o painel.
3. Insira a ponteira expansiva na ponta do cartucho de acoplamento e pressione até que a ponta se expanda completamente.

Desacoplado



Instalação



Ponteira expansiva para rebiteira.
Código: 56-7-T00L
Consultar desenho técnico J-56-7-T00L

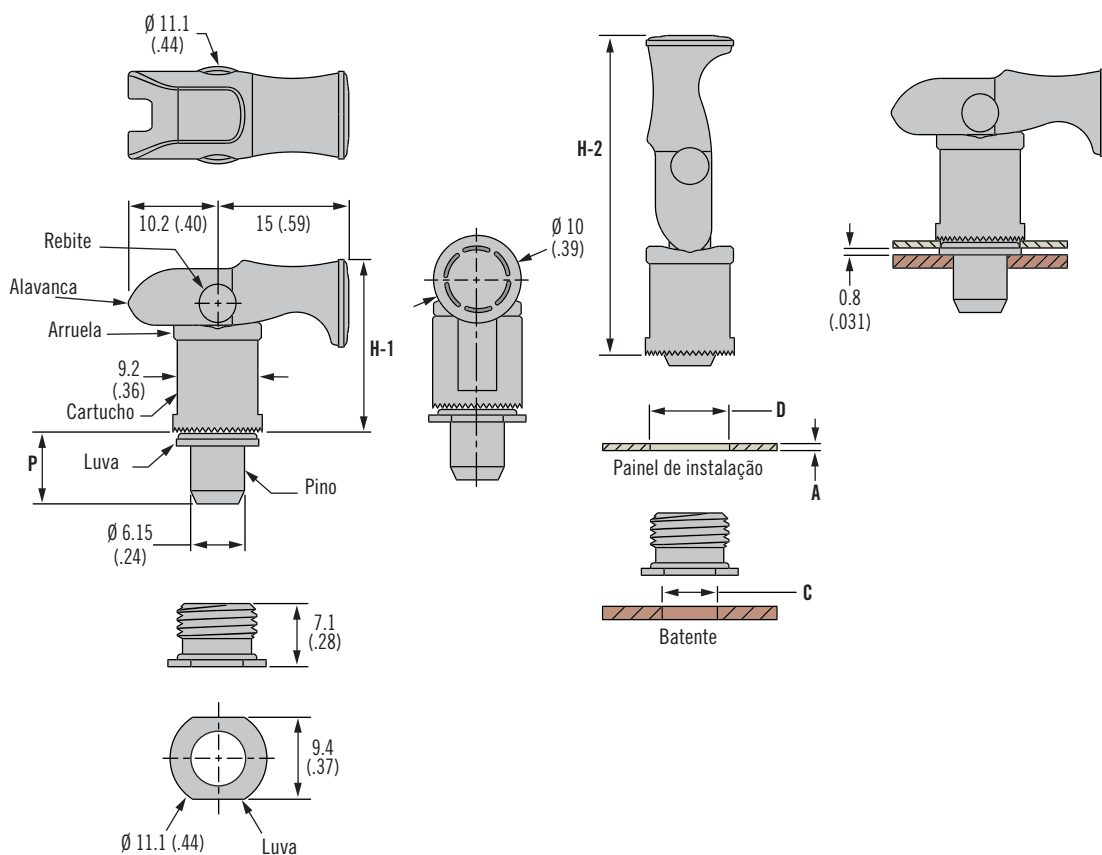
Painel externo		P	B	S	Instalação	Código		H-1	H-2	Ø D	Ø C
A (mín.)	A (máx.)					Com retentor					
1,52	3,8	8	-	-	Pressão	56-461-000		20	36,7	8,33 ^{+0.07} _{-0.07}	6,35 ^{+0.07} _{-0.0}
1,52	3,18	8	0,4	1,8	Expansão	56-471-1-000		21,1	38,1	9,2 ^{+0.1} _{-0.0}	
3,18	4,7	9,5	1,9	3,3	Expansão	56-471-2-000		19,6	36,6		
0,8	3,2	8,2	-	-	Rosca	56-481-000		19,7	36,7	9,12 ⁺⁰ _{-0.08}	

56 - Pinos de Fixação com Mola

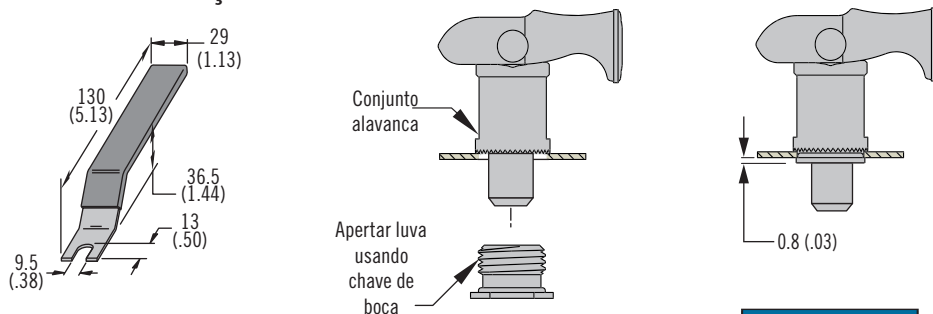
Alavanca de acionamento · Modelo com instalação por rosca · Tamanho pequeno



Instalação por rosca



Ferramenta de instalação



Código ferramenta
56-0-22041-04

- Posicionamento simplificado de componentes deslizantes
- Alavanca de acionamento garante rapidez na instalação e remoção de componentes
- Acesso determinado por cores

Materiais e acabamentos

Pino: aço temperado, zincado, bicromatizado, selador
 Cartucho de acoplamento e luva: aço zincado, bicromatizado, selador
 Mola e rebite: aço inoxidável série 300, passivado
 Alavanca: nylon com fibra de vidro, flamabilidade UL94-V0
 Arruela: plástico ABS, flamabilidade UL94-V0

Códigos

Consulte a tabela



56 Pinos de Fixação com Mola

Acionamento por alavanca, instalação por expansão, tamanho miniatura

- Posicionamento simplificado de componentes deslizantes
- Alavanca de acionamento garante rapidez na instalação e remoção de componentes
- Acesso identificado por cores

Materiais e acabamentos

Pino: zamac

Ponteira: alumínio

Mola e rebite: aço inoxidável série 300, passivado

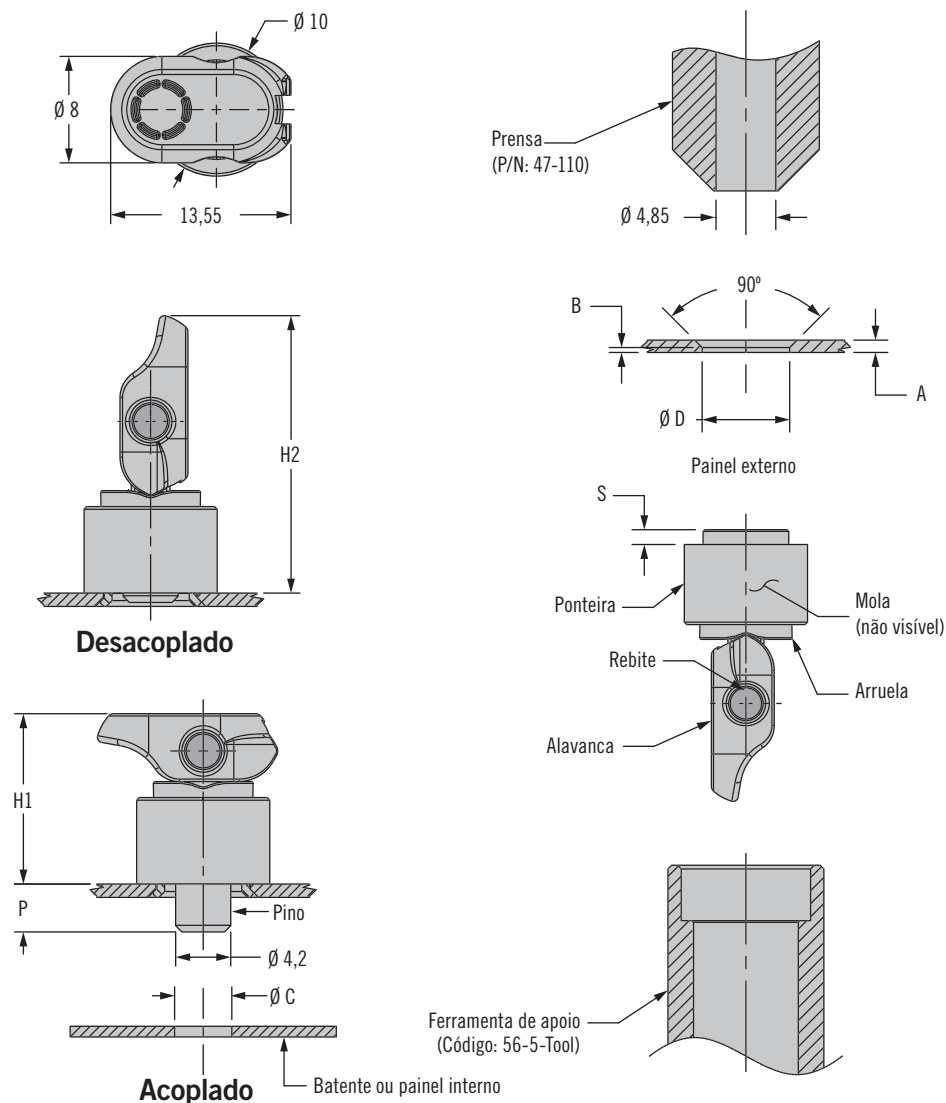
Alavanca: nylon com fibra de vidro, padrão UL94V0

Arruela: nylon com fibra de vidro, padrão UL94V0

Códigos

Consulte a tabela

Instalação - Acionamento por alavanca, instalação por expansão, tamanho miniatura



Acionamento por alavanca, instalação por expansão, tamanho miniatura

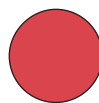
Panel externo		P	B	S	Instalação	Códigos Com retentor	H1	H2	Ø D	Ø C
A (mín.)	A (máx.)									
1	1,2	3,6	0,4	1,2	Expansão	56-421-1-000	12,8	20,85	7,1 +0,08/-0	4,3 +0,08/-0



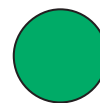
000
Preto



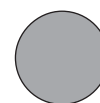
008
Azul



013
Vermelho



014
Verde



Cor customizada
(fale com a Southco)

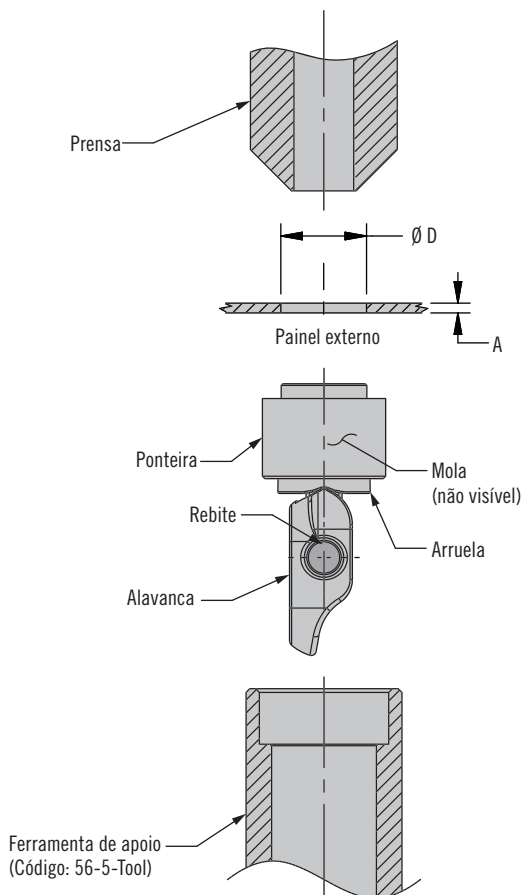
56 Pinos de Fixação com Mola

Montagem a pressão, tamanho miniatura com tecnologia de montagem em superfície (SMT)

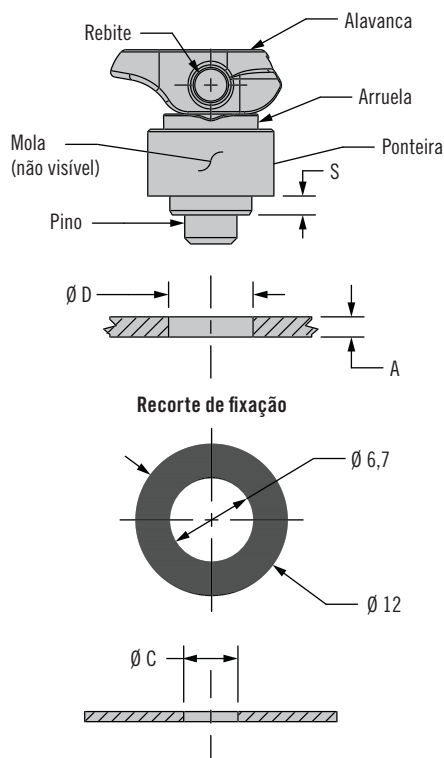


501B

Instalação - Acionamento por alavanca, montagem a pressão, tamanho miniatura



Instalação - Acionamento por alavanca, montagem a pressão, tamanho miniatura com tecnologia de montagem em superfície (SMT)



- Posicionamento simplificado de componentes deslizantes
- Alavanca de acionamento garante rapidez na instalação e remoção de componentes
- Acesso identificado por cores

Materiais e acabamentos

Pino: zamac
 Ponteira: aço zincado
 Mola e rebite: inoxidável série 300, passivado
 Alavanca: nylon com fibra de vidro, padrão UL94V0
 Arruela: nylon com fibra de vidro, padrão UL94V0

Acionamento por alavanca, montagem a pressão, tamanho miniatura

Painel externo		P	Instalação	Códigos Com retentor	H1	H2	$\varnothing D$	$\varnothing C$
A (mín.)	A (máx.)							
0,8	1,2	3,4	Pressão	56-411-1-000	12	20,05	7 +0,08/-0	4,3 +0,08/-0

Acionamento por alavanca, tamanho miniatura com tecnologia de montagem em superfície (SMT)

Painel externo		P	B	S	Instalação	Códigos Com retentor	H1	H2	$\varnothing D$	$\varnothing C$
A (mín.)	A (máx.)									
1,6	2,2	3,8	/	1,5	Tecnologia de montagem em superfície (SMT)	56-4A1-1-000	11,6	19,65	6,7 +0,1/-0	4,3 +0,08/-0
2,2	2,8	4,8	/	1,5	Tecnologia de montagem em superfície (SMT)	56-4A1-2-000				



56 - Pinos de Fixação com Mola

Modelo com instalação por rebiteagem · Tamanhos miniatura, pequeno e grande

- Posicionamento simplificado de componentes deslizantes
- Dobradiça de liberação rápida para portas removíveis
- Rápida instalação e remoção de componentes
- Acesso determinado por cores

Materiais e acabamentos

Ponta: Aço zincado, bicromatizado e selador

Ponteira: Alumínio natural

Pino: Aço temperado, zincado, bicromatizado e selador

Manopla: (somente cores prisma) PC/ABS, flamabilidade UL94-V0

Mola: Aço inox passivado série 300

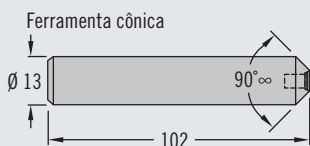
Instalação

Aplique pressão de aproximadamente 2.500 N (para tamanhos grande e pequeno) e 2.000 N (para tamanho miniatura) até que a ponteira se expanda dentro da furação escareada no painel. Para garantir a correta instalação, uma ferramenta sólida para apoio traseiro deve ser usada.

Ferramenta de instalação

Código: 47-110 (para miniatura)

56-7-TOOL (para tamanhos grande e pequeno)

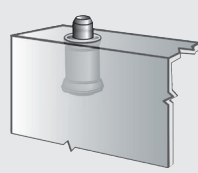


Código

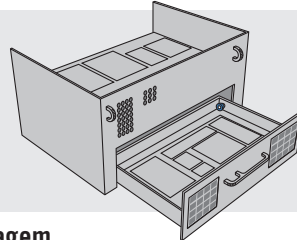
Consulte a tabela

Aplicações

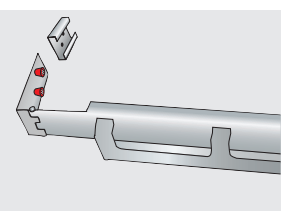
Dobradiça retrátil



Posicionamento / Engate secundário

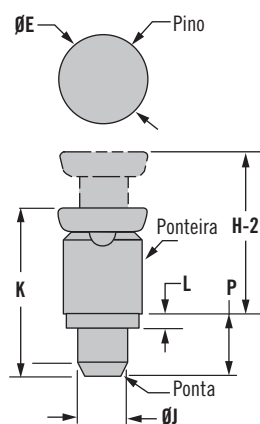


Instalação rápida

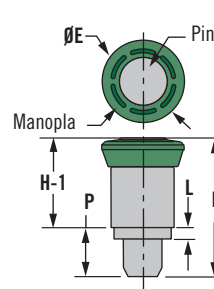


Modelo com instalação por rebiteagem

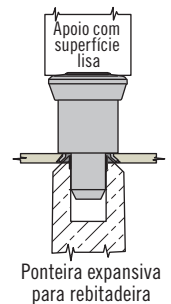
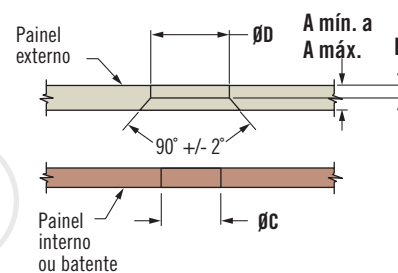
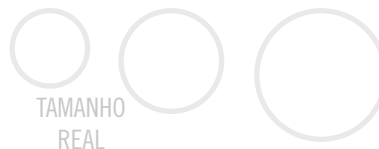
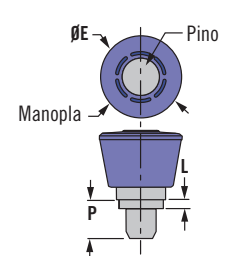
Brilhante - Miniatura e pequeno



Prisma - Miniatura e pequeno



Prisma - Grande



Especificando a cor prisma desejada

Para indicar a cor desejada, basta alterar os últimos três dígitos do código de produto.

Exemplo: 56-161-000, preto; 56-161-013, vermelho



000
Preto
(apresentado na
tabela)



008
Azul



013
Vermelho



014
Verde



Sua cor
personalizada
(fale com a
Southco)

Espessura do painel exterior	P	Tamanho	Modelo da manopla	Código		H-1	H-2	Ø E	K	L	B	Ø J	Ø D	Ø C	
				Com retentor	Sem retentor										
				A Mín.	A Máx.										
0,8	1,5	4,4	Miniatura	Brilhante	56-21-1-15	56-20-1-15	9,9	13,6	8,5	14,3	1,0	0,41	4,29	6,76 ^{+0,1} _{0,0}	4,3 ^{+0,13} _{0,0}
				Prisma	56-121-1-000	56-120-1-000	10,6	14,3	9	15					
				Brilhante	56-21-2-15	56-20-2-15	9,1	12,8	8,5	14,3					
				Prisma	56-121-2-000	56-120-2-000	9,8	13,5	9	15					
1,5	2,3	5,2	Pequeno	Brilhante	56-71-1-15	56-70-1-15	13,7	19,8	11,5	21,5	1,78	0,41			
				Prisma	56-171-1-000	56-170-1-000	14,5	20,5	13,3	22,2					
				Brilhante	56-71-2-15	56-70-2-15	12,2	18,2	11,5	21,5					
				Prisma	56-171-2-000	56-170-2-000	12,9	19	13,3	22,2					
3,17	4,7	9,4	Grande	Brilhante	56-71-1-15	56-70-1-15	13,7	19,8	11,5	21,5	3,3	1,52	6,33	9,19 ^{+0,8} _{0,0}	6,4 ^{+0,1} _{0,0}
				Prisma	56-171-1-000	56-170-1-000	14,5	20,5	13,3	22,2					
				Brilhante	56-71-2-15	56-70-2-15	12,2	18,2	11,5	21,5					
				Prisma	56-171-2-000	56-170-2-000	12,9	19	13,3	22,2					

56 - Pinos de Fixação com Mola

Modelo com instalação por pressão · Tamanhos miniatura, pequeno e grande

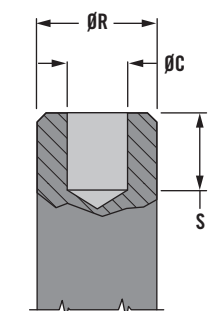
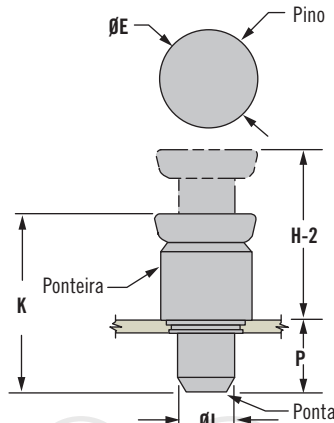
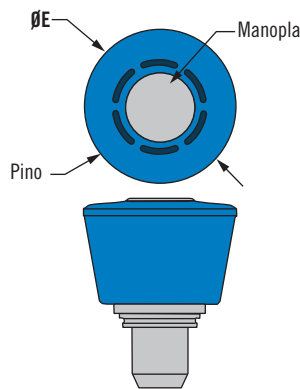
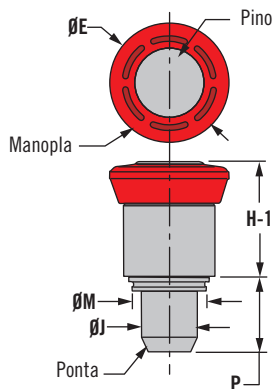


Modelo com instalação por pressão

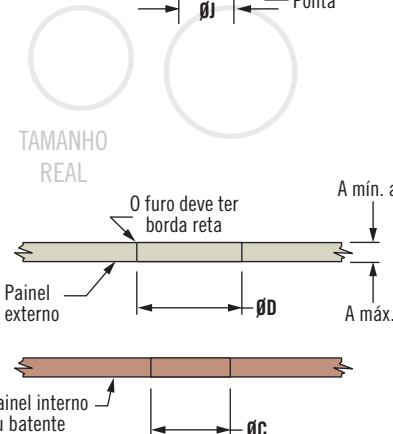
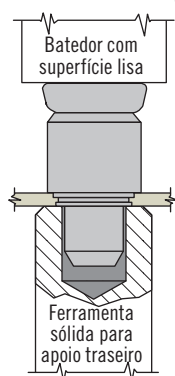
Prisma - Miniatura e pequeno

Prisma - Grande

Brilhante - Miniatura e pequeno



Ferramenta sólida para apoio traseiro
(fornecida pelo cliente)



Especificando a cor prisma desejada

Para indicar a cor desejada, basta alterar os últimos três dígitos do código de produto.
Exemplo: 56-161-000, preto; 56-161-013, vermelho



- Posicionamento simplificado de componentes deslizantes
- Dobradiça de liberação rápida para portas removíveis
- Rápida instalação e remoção de componentes
- Acesso determinado por cores

Materiais e acabamentos

Ponta: Aço zincado, bicromatizado e selador
Ponteira e pino: aço zincado (temperado nos tamanhos grande e pequeno), bicromatizado e selador
Manopla: (somente cores prisma) PC/ABS preto, flamabilidade UL94-V0

Mola: Aço inox passivado série 300

Instalação

Para painéis em aço, aplique a seguinte pressão na manopla: aproximadamente 13.400 N (para tamanhos grande e pequeno) e 8.000 N (para tamanho miniatura). Para painéis em alumínio, aplique aproximadamente 6.700 N (para tamanhos grande e pequeno) e 5.000 N (para tamanho miniatura). Aplique a pressão indicada até que a base da ponteira acople completamente ao painel. Para garantir a correta instalação, uma ferramenta sólida para apoio traseiro deve ser usada.

Código

Consulte a tabela

Espessura do painel exterior		P	Tamanho	Modelo da manopla	Código		H-1	H-2	ϕE	K	ϕJ	ϕM	ϕD	ϕC	ϕR	S
A Mín.	A Máx.				Com retentor	Sem retentor										
0,8	1,5	4,4	Miniatura	Brilhante	56-11-15	56-10-15	9,2	12,9	8,5	13,6	4,29 Máx.	6,6	$6,7^{+0,08}_{-0,0}$	$4,3^{+0,13}_{-0,0}$	9 Mínimo	4,5 Mínimo
				Prisma	56-111-000	56-110-000	9,9	13,6	9	14,3						
1,52	3,81	8,2	Pequeno	Brilhante	56-61-15	56-60-15	12,2	19,3	11,5	20,4	6,33	8,26	$8,4^{+0,0}_{-0,1}$	$6,4^{+0,1}_{-0,0}$	13 Mín.	8,26 Mín.
				Prisma	56-161-000	56-160-000	13	20	13,3	21,1						
			Grande	Prisma	56-261-000	56-260-000	13	20	17	21,1						



56 - Pinos de Fixação com Mola

Modelo com instalação por rosca · Tamanhos miniatura, pequeno e grande

- Posicionamento simplificado de componentes deslizantes
- Rapidez na liberação de painéis removíveis
- Rapidez na instalação e remoção de componentes
- Identificação de pontos de acesso através de cores

Materiais e acabamentos

Pino: aço temperado, zincado, bicromatizado com selante

Ponteira e luva: aço zincado, bicromatizado com selante

Mola: aço inox série 300, passivado

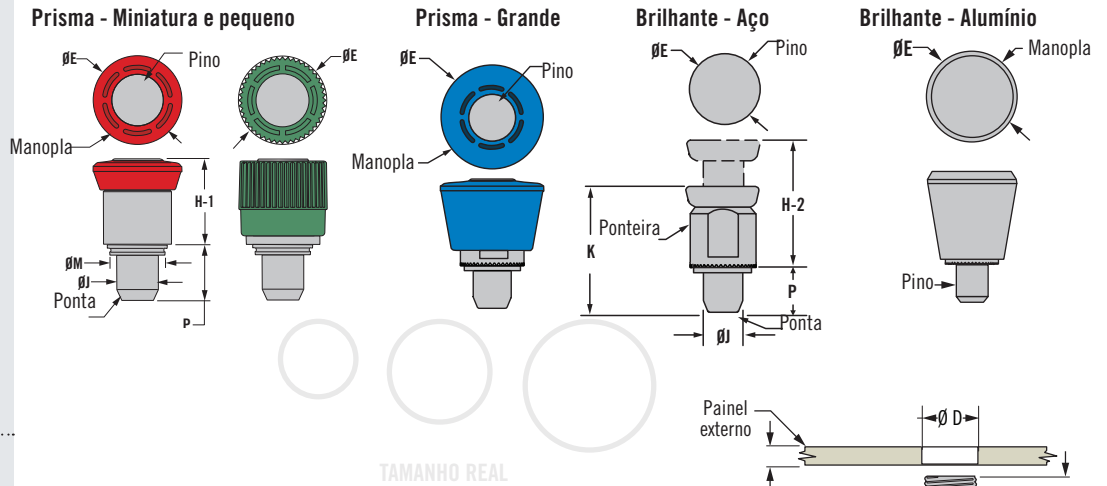
Manopla cores prisma: PC/ABS, padrão UL94-V0

Ponta: aço zincado, bicromatizado com selante

Para versões em alumínio:

Arruela de retenção: aço zincado (somente para modelos com retentor)

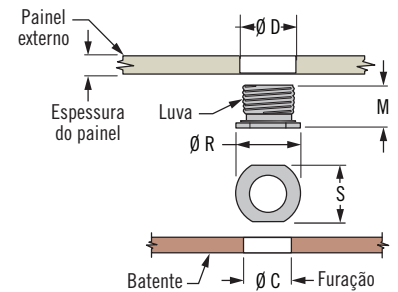
Modelo com instalação por rosca



Especificando a cor prisma desejada

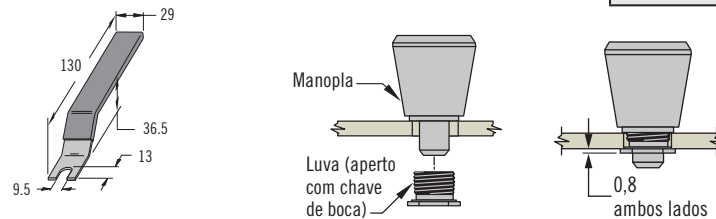
Para especificar a cor desejada, basta alterar os últimos três dígitos do código de produto.

Exemplo: 56-130-000, preto; 56-130-013, vermelho



Tamanho	Valor de X (ferramenta)	Código da ferramenta de instalação
Miniatura	7,1	56-0-22041-03
Pequeno	9,5	56-0-22041-04
Grande		

Ferramenta de instalação



Código

Consulte a tabela

Painel externo		P	Tamanho	Modelo da manopla	Código		H-1	H-2	Ø E	K	Ø J	Ø C	Ø D	M	Ø R	S
Mín.	Máx.				Com retentor	Sem retentor										
0,8	1,5	4,4	Miniatura	Brilhante	—	56-30-15	9,2	12,9	8,5	13,6	Máx. 4,29	4,3 +0,08/-0,0	7,14 ±0,08	5,1	9	7
				Prisma	—	56-130-000	9,9	13,6	9	14,3						
				4C-Prisma	—	56-330-000	9,9	13,6	10	14,3						
0,8	3,2	6,9	Pequeno	Brilhante	—	56-80-15	12,2	20,4	11,5	20,3	6,33	6,35 +0,08/-0,0	9,12 ±0,08	7,1	11,1	9,4
				Prisma	—	56-180-000	13	21,1	13,3	21						
				4C-Prisma	—	56-380-000	13	21,1	13	21						
			Grande	Prisma	—	56-280-000	14,1	21,1	17	21						
0,64	1,5	6,4	Pequeno	Alumínio	56-10-301-20	56-99-196-20	13,4	18,4	13,5	19,8	4,7	4,78 +0,08/-0,03	7,14 ±0,08	5,6	9	7
0,8	3,2	7,9	Grande	Alumínio	56-10-401-20	56-99-197-20	18,3	24,6	17,5	26,2	6,2	6,35 +0,08/-0,08	9,12 ±0,08	7,1	11,1	9,4