



## 56 Perno a molla

A leva · Modelli a pressione e a ribadire · Piccolo formato

- Posizionamento semplificato dei componenti scorrevoli
- Leva a rilascio rapido per un'installazione e una rimozione dei componenti rapide
- Designazione dell'accesso mediante colori

### Materiale e finitura

Spinotto: Acciaio temprato zincato, cromato più ghiera sigillante: Acciaio, zincato, cromato più guarnizione

Molla e rivetto: acciaio inox passivato serie 300

Leva: Nylon con fibra di vetro, di grado UL94-V0

Rondella: PC/ABS, UL94-V0

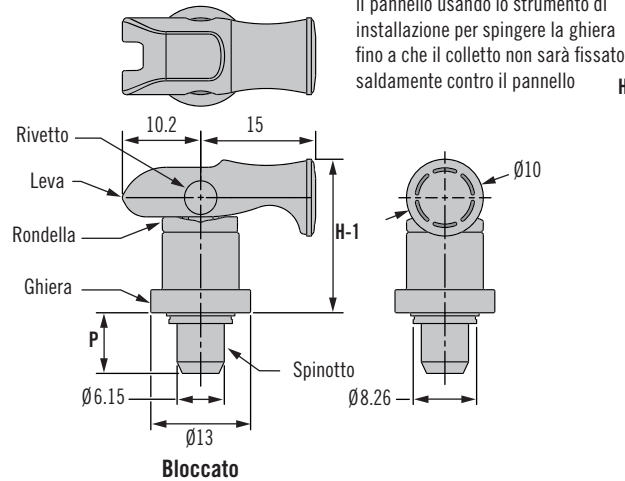
### Numero parte

Vedi tabella

### Specificazione del colore prismatico

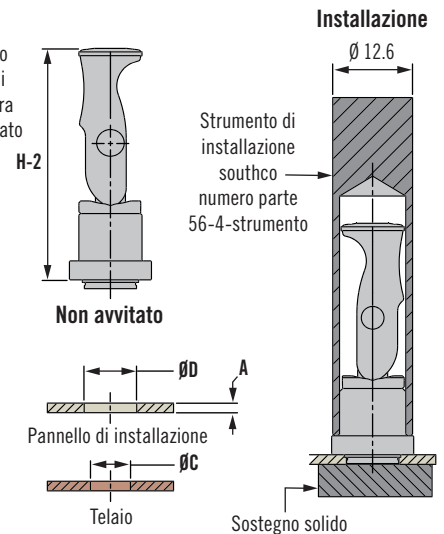
Per indicare il colore, cambiare le ultime tre cifre del numero di parte. Esempio: 56-461-000, nero; 56-461-013, rosso

### Modello a pressione

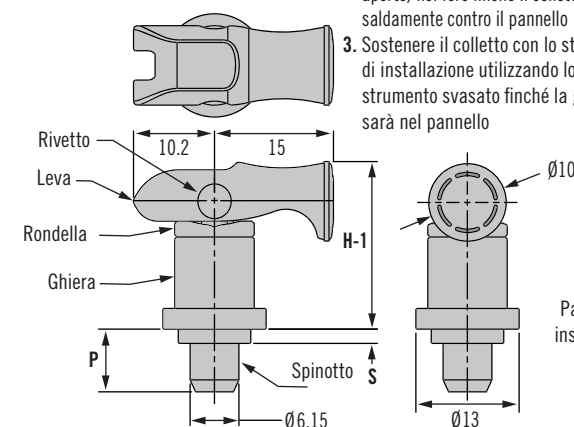


#### Installazione:

1. Preparare il foro nel pannello.
2. Posizionare il perno (con l'orientamento aperto) nel foro.
3. Garantire un sostegno solido sotto il pannello usando lo strumento di installazione per spingere la ghiera fino a che il colletto non sarà fissato saldamente contro il pannello

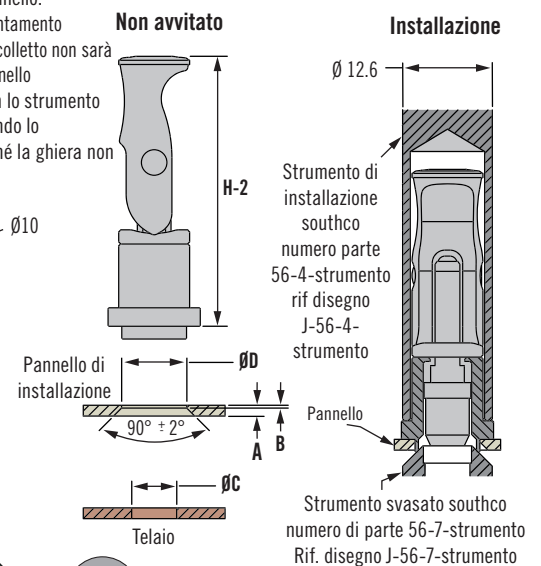


### Modello a ribadire



#### Installazione:

1. Preparare il foro nel pannello.
2. Posizionare il perno (orientamento aperto) nel foro finché il colletto non sarà saldamente contro il pannello
3. Sostenere il colletto con lo strumento di installazione utilizzando lo strumento svasato finché la ghiera non sarà nel pannello



**000**  
Nero (mostrato nella tabella)



**008**  
Blu



**013**  
Rosso



**014**  
Verde



**Colore personalizzato**  
contattare Southco

Pannello esterno		P	B	S	Installazione	Numero parte Con fermaporta	H-1	H-2	Ø D	C
A Min.	A Max.									
1,52	3,8	8	-	-	A pressione	56-461-000	20	36,7	8,33 <sup>+0.07</sup> / <sub>0.0</sub>	6,35 <sup>+0.07</sup> / <sub>0.0</sub>
1,52	3,18	8	0,4	1,8	A ribadire	56-471-1-000	21,1	38,1	9,2 <sup>+0.1</sup> / <sub>0.0</sub>	
3,18	4,7	9,5	1,9	3,3	A ribadire	56-471-2-000	19,6	36,6		
0,8	3,2	8,2	-	-	Thread-in	56-481-000	19,7	36,7	9,12 <sup>+0</sup> / <sub>0.08</sub>	





## 56 Perno retraibile a molla

Dimensione mini a ribadire con azionamento a leva

- Posizionamento semplificato dei componenti scorrevoli
- Leva di sgancio rapido per un'installazione e una rimozione dei componenti rapide
- Accesso codificato per colore

### Materiale e finitura

Spinotto: lega di zinco

Ghiera: alluminio

Molla e rivetto: acciaio inox serie 300, passivato

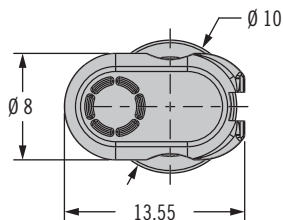
Leva: nylon caricato a vetro, classificato UL94V0

Rondella: nylon caricato a vetro, classificato UL94V0

### Numero parte

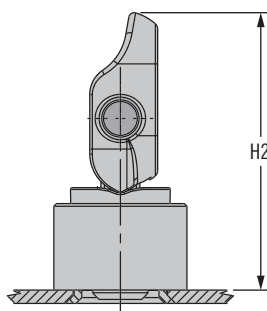
V. tabella

### Installazione dimensione mini a ribadire con azionamento a leva

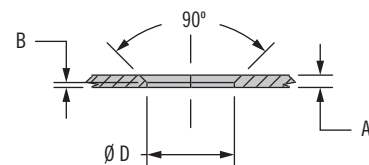


Punzone  
(P/N : 47-110)

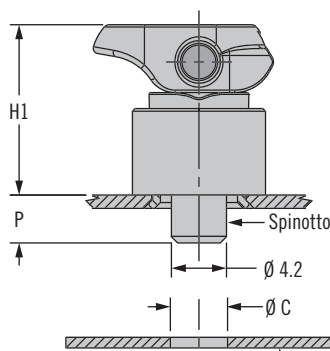
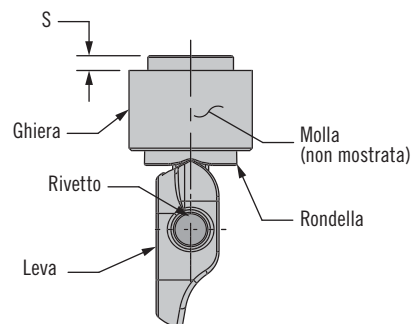
$\varnothing 4.85$



Non avvitato



Pannello esterno



Avvitato

Telaio o pannello interno

Attrezzo di supporto  
(P/N : 56-5-Tool)

### Dimensione mini a ribadire con azionamento a leva

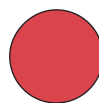
Pannello esterno		P	B	S	Installazione	Numero parte Con fermaporta	H1	H2	$\varnothing D$	$\varnothing C$
A Min.	A Max.									
1	1.2	3.6	0.4	1.2	A ribadire	56-421-1-000	12.8	20.85	7.1+0.08/-0	4.3+0.08/-0



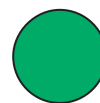
000  
Nero



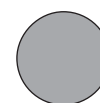
008  
Blu



013  
Rosso



014  
Verde



Il vostro colore  
(contattare Southco)

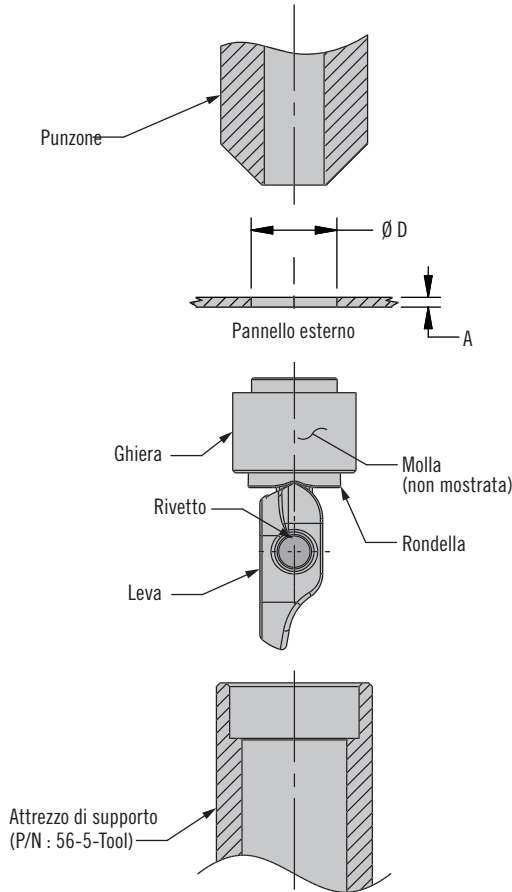
# 56 Perno retraibile a molla

## Dimensione mini a pressione e dimensione mini SMT

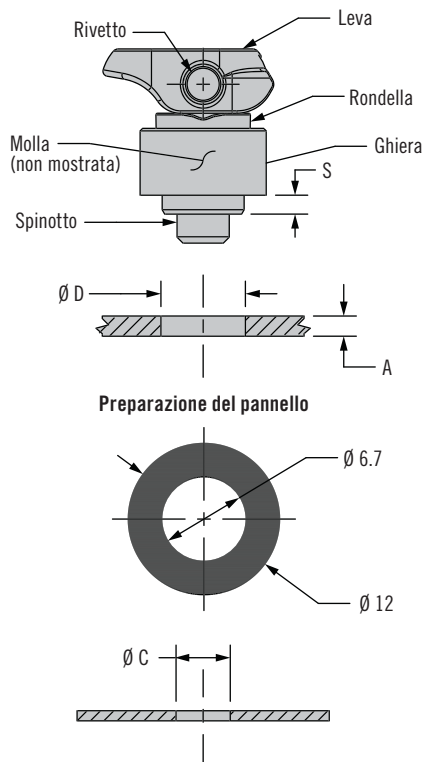


501B

### Installazione dimensione mini a pressione con azionamento a leva



### Installazione dimensione mini SMT con azionamento a leva



- Posizionamento semplificato dei componenti scorrevoli
- Leva di sgancio rapido per un'installazione e una rimozione dei componenti rapide
- Accesso codificato per colore

### Materiale e finitura

Spinotto: lega di zinco  
 Ghiera: acciaio, zincato,  
 Molla e rivetto: acciaio inox serie 300, passivato  
 Leva: nylon caricato a vetro, classificato UL94V0  
 Rondella: nylon caricato a vetro, classificato UL94V0

### Dimensione mini a pressione con azionamento a leva

Pannello esterno		P	Installazione	Numero parte Con fermaporta	H1	H2	$\varnothing D$	$\varnothing C$
A Min.	A Max.							
0.8	1.2	3.4	A pressione	56-411-1-000	12	20.05	7+0.08/-0	4.3+0.08/-0

### Dimensione mini SMT con azionamento a leva

Pannello esterno		P	B	S	Installazione	Numero parte Con fermaporta	H1	H2	$\varnothing D$	$\varnothing C$
A Min.	A Max.									
1.6	2.2	3.8	/	1.5	SMT	56-4A1-1-000	11.6	19.65	6.7+0.1/-0	4.3+0.08/-0
2.2	2.8	4.8	/	1.5	SMT	56-4A1-2-000				



# Perno retraibile a molla 56

## Tipo a ribadire · Miniatura, Piccol e Grande

- **Semplifica il posizionamento dei componenti scorrevoli**
- **Cerniera a sganciamento rapido per porte amovibili**
- **Installazione e rimozione rapida dei componenti**
- **Accesso codificato per colore**

### Materiali e finiture

Spinotto: acciaio, zincato, cromato con rivestimento di tenuta.  
Ghiera: Alluminio naturale  
Coperchio: acciaio temprato, zincato, cromato con rivestimento di tenuta.

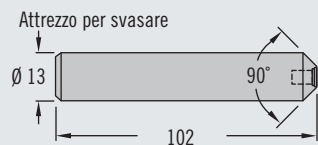
Pomello: (solo perni retraibili Prism)  
PC/ABS

Molla: acciaio inox serie 300, passivato.

### Note sull'installazione

Esercitare una pressione di circa 2.500 N fino a installare la ghiera nella svasatura del pannello.  
Per garantire un'installazione corretta si raccomanda di usare un utensile di supporto solido.

Attrezzo di montaggio



Numero di parte: 47-110 (Miniature)  
56-7 (Grande a Piccolo)

### Numero di parte

Vedi tabella

### Indicazione del colore

Per indicare il colore, cambiare le ultime tre cifre del numero di parte.

Example:

56-161-000, nero

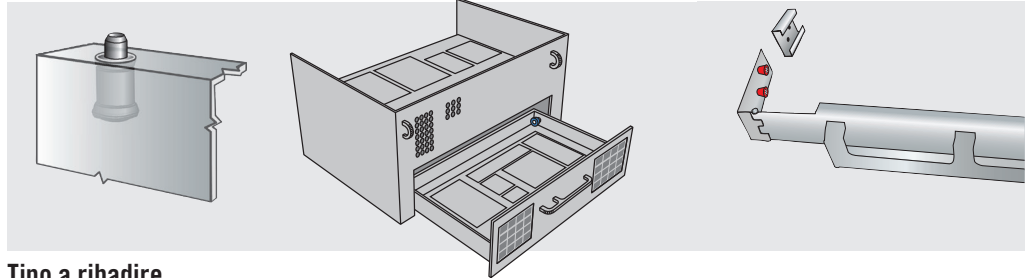
56-161-013, rosso

### Applicazioni

Cerniera retraibile

Aggancio di posizionamento/secondario

Installazione rapida

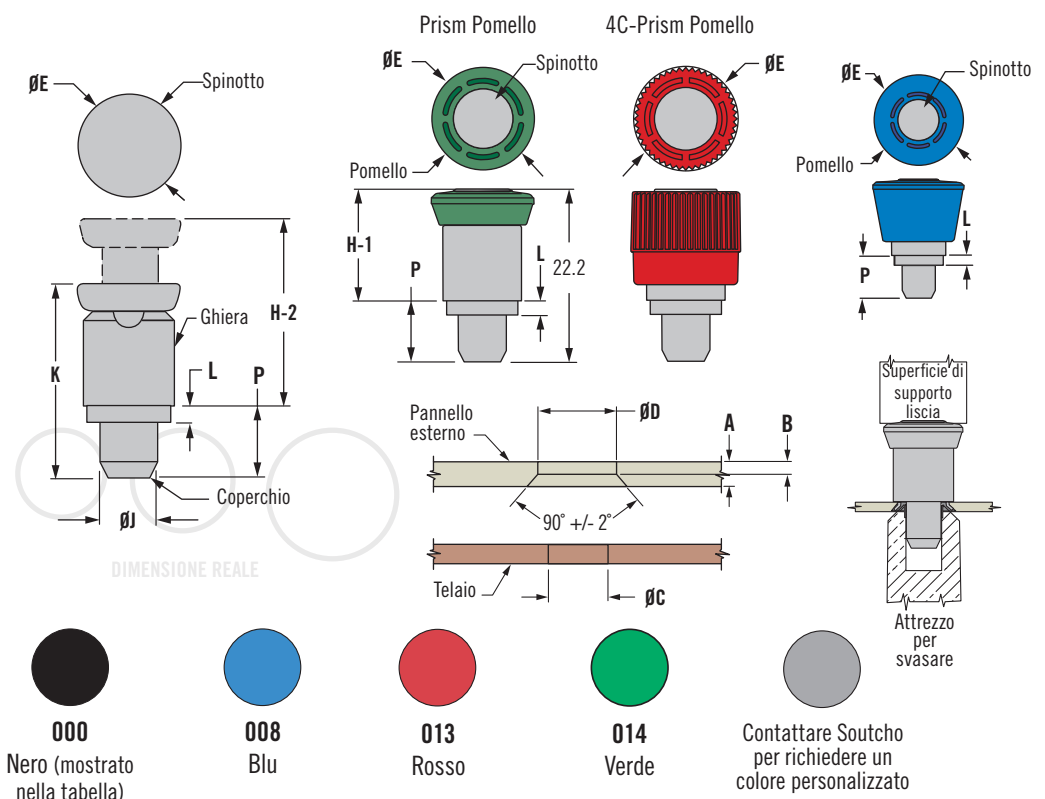


### Tipo a ribadire

Lucido - Miniatura e piccola

Prism - Miniatura e piccola

Prism - Grande



Spessore pannello esterno		P	Dimen- sione	Pomello	Numero di parte		H-1	H-2	ØE	K	L	B	ØJ	ØD	ØC
A	A				Con ferma- porte	Senza ferma- porte									
Min.	Max.														
0.8	1.5	4.4	Miniatura	Bright	56-21-1-15	56-20-1-15	9.9	13.6	8.5	14.3	1.0	0.41	4.29	6.76 <sup>+0.1</sup> <sub>0.0</sub>	4.3 <sup>+0.13</sup> <sub>0.0</sub>
				Prism	56-121-1-000	56-120-1-000	10.6	14.3	9	15					
				4C-Prism	56-321-1-000	56-320-1-000	10.6	14.3	9	15					
1.5	2.3	5.2	Miniatura	Bright	56-21-2-15	56-20-2-15	9.1	12.8	8.5	14.3	1.78	0.41	4.29	6.76 <sup>+0.1</sup> <sub>0.0</sub>	4.3 <sup>+0.13</sup> <sub>0.0</sub>
				Prism	56-121-2-000	56-120-2-000	9.8	13.5	9	15					
				4C-Prism	56-321-2-000	56-320-2-000	9.8	13.5	9	15					
1.52	3.17	7.9	Piccolo	Bright	56-71-1-15	56-70-1-15	13.7	19.8	11.5	21.5	1.78	0.41	6.33	9.19 <sup>+0.8</sup> <sub>0.0</sub>	6.4 <sup>+0.1</sup> <sub>0.0</sub>
				Prism	56-171-1-000	56-170-1-000	14.5	20.5	13.3	22.2					
				4C-Prism	56-371-1-000	56-370-1-000	14.5	20.5	13.3	22.2					
3.17	4.7	9.4	Grande	Prism	56-271-1-000	56-270-1-000	14.5	20.5	17	22.2	3.3	1.52	6.33	9.19 <sup>+0.8</sup> <sub>0.0</sub>	6.4 <sup>+0.1</sup> <sub>0.0</sub>
				Bright	56-71-2-15	56-70-2-15	12.2	18.2	11.5	21.5					
				Prism	56-171-2-000	56-170-2-000	12.9	19	13.3	22.2					
				4C-Prism	56-371-2-000	56-370-2-000	12.9	19	13.3	22.2					
				Prism	56-271-2-000	56-270-2-000	12.9	19	17	22.2					

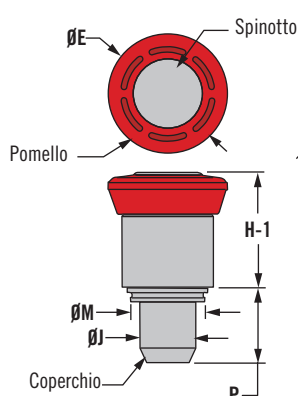
# Perno retraibile a molla 56

## Tipo a pressione · Miniatura, Piccol e Grande

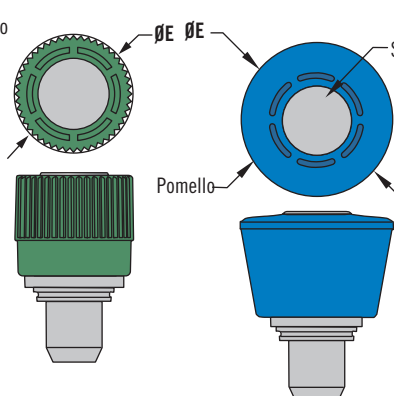


### Press-In Style

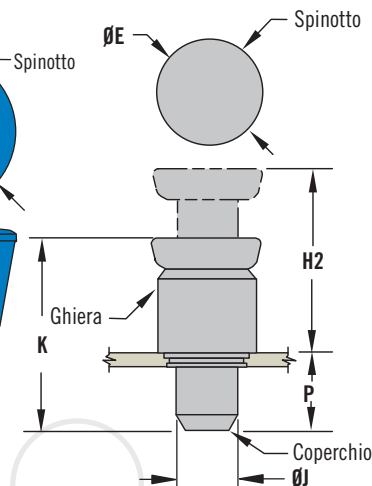
#### Prism - Miniatura e piccola



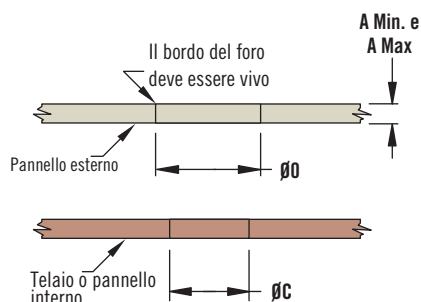
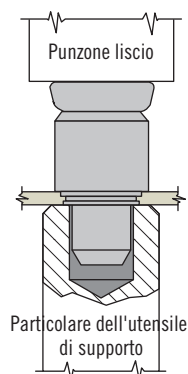
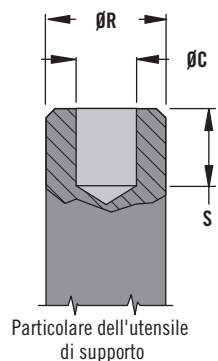
#### Prism - Grande



#### Lucido - Miniatura e piccola



DIMENSIONE REALE



(non fornito da Southco)



**000**  
Nero (mostrato nella tabella)



**008**  
Blu



**013**  
Rosso



**014**  
Verde



Contattare Southco per richiedere un colore personalizzato

- **Semplifica il posizionamento dei componenti scorrevoli**
- **Cerniera a sganciamento rapido per porte amovibili**
- **Installazione e rimozione rapida dei componenti**
- **Accesso codificato per colore**

### Materiali e finiture

Spinnotto: acciaio, zincato, cromato con rivestimento di tenuta

Ghiera e coperchio: acciaio temprato, zincato, cromato con rivestimento di tenuta.

Pomello: (solo perni retraibili Prism) PC/ABS, nero

Molla: acciaio inox serie 300, passivato.

### Note sull'installazione

Esercitare una pressione sul pomello pari a circa 13.400 N sui pannelli in acciaio, 6700 N sui pannelli in alluminio fino a quando la ghiera risulta a filo con il pannello. Per garantire un'installazione corretta si raccomanda di usare un utensile di supporto solido.

### Numero di parte

Vedi tabella

### Indicazione del colore

Per indicare il colore, cambiare le ultime tre cifre del numero di parte. Example: 56-161-**000**, nero 56-161-**013**, rosso

Spessore del pannello		P	Dimensione	Pomello	Numero di parte		H-1	H-2	Ø E	K	Ø J	Ø M	Ø D	Ø C	Ø R	S
A Min.	A Max.				Con ferma-porte	Senza ferma-porte										
0.8	1.5	4.4	Mini	Bright	56-11-15	56-10-15	9.2	12.9	8.5	13.6	4.29 Max.	6.6	6.7 <sup>+0.08</sup> <sub>-0.0</sub>	4.3 <sup>+0.13</sup> <sub>-0.0</sub>	9 Min.	4.5 Min.
				Prism	56-111- <b>000</b>	56-110- <b>000</b>	9.9	13.6	9	14.3						
				4C-Prism	56-311- <b>000</b>	56-310- <b>000</b>	9.9	13.6	9	14.3						
1.52	3.81	8.2	Small	Bright	56-61-15	56-60-15	12.2	19.3	11.5	20.4	6.33	8.26	8.4 <sup>+0.0</sup> <sub>-0.1</sub>	6.4 <sup>+0.1</sup> <sub>-0.0</sub>	13 Min.	8.26 Min.
				Prism	56-161- <b>000</b>	56-160- <b>000</b>	13	20	13.3	21.1						
				4C-Prism	56-361- <b>000</b>	56-360- <b>000</b>	13	20	13.3	21.1						
			Large	Prism	56-261- <b>000</b>	56-260- <b>000</b>	13	20	17	21.1						



# 56 Perno retraibile a molla

Versione da avvitare - Miniatura, piccolo e grande

- Posizionamento semplificato di componenti scorrevoli
- Cerniera a sgancio rapido per porte estraibili
- Installazione e rimozione rapide dei componenti
- Accesso codificato per colore

## Materiale e finitura

Spinotto: acciaio, temperato, zincato, cromato con rivestimento di tenuta

Ghiera e manicotto: acciaio, zincato, cromato con rivestimento di tenuta

Molla: acciaio inox serie 300 passivato

Pomello Prism: PC/ABS, classificato UL94-V0

Coperchio: acciaio, zincato, cromato con rivestimento di tenuta

(solo perni dei pomelli in alluminio)

Rondella di arresto: acciaio, zincato

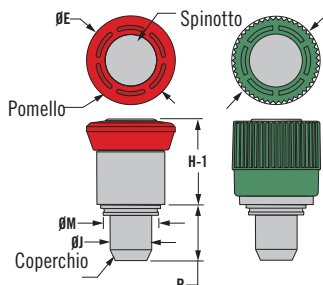
(solo per il tipo con fermaporta)

## Numero parte

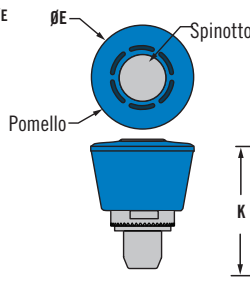
V. tabella

### Versione di avvitare

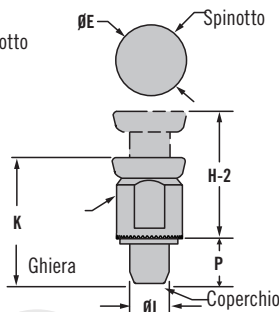
#### Prism - Miniatura e piccola



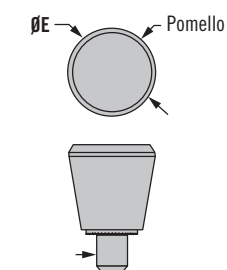
#### Prism - Grande



#### Pomello in acciaio lucido



#### Pomello in alluminio lucido



### Specifica del colore Prism

Per indicare il colore, cambiare le ultime tre cifre del numero di parte.

Esempio: 56-130-000, nero; 56-130-013, rosso



000  
Nero



008  
Blu



013  
Rosso



014  
Verde

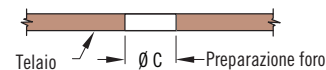
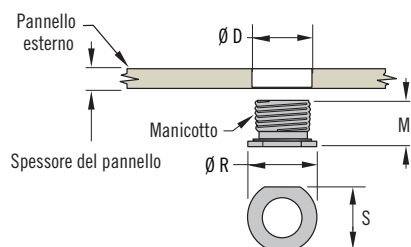
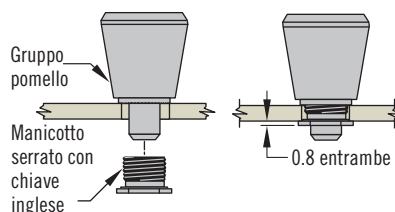
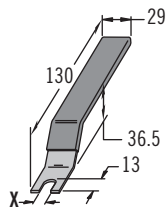


Colore personalizzato:

(mostrato in tabella)

contattare Southco

### Utensile di installazione



Misura	X (attrezzo)	Numero di parte dell'attrezzo
Mini	7,1	56-0-22041-03
Piccola	9,5	56-0-22041-04
Grande		

Pannello esterno		P	Misura	Stile del pomello	Numero parte		H-1	H-2	Ø E	K	Ø J	C	Ø D	M	Ø R	S
Min.	Max.				Con fermaporta	Senza										
0,8	1,5	4,4	Mini	Lucida	—	56-30-15	9,2	12,9	8,5	13,6	4,29 MAX	4,3 +0,08/-0,0	7,14 ±0,08	5,1	9	7
				Prism	—	56-130-000	9,9	13,6	9	14,3						
				4C-Prism	—	56-330-000	9,9	13,6	10	14,3						
0,8	3,2	6,9	Piccola	Lucida	—	56-80-15	12,2	20,4	11,5	20,3	6,33	6,35 +0,08/-0,0	9,12 ±0,08	7,1	11,1	9,4
				Prism	—	56-180-000	13	21,1	13,3	21						
				4C-Prism	—	56-380-000	13	21,1	13	21						
			Grande	Prism	—	56-280-000	14,1	21,1	17	21						
0,64	1,5	6,4	Piccola	Alluminio	56-10-301-20	56-99-196-20	13,4	18,4	13,5	19,8	4,7	4,78 +0,08/-0,03	7,14 ±0,08	5,6	9	7
0,8	3,2	7,9	Grande	Alluminio	56-10-401-20	56-99-197-20	18,3	24,6	17,5	26,2	6,2	6,35 +0,08/-0,08	9,12 ±0,08	7,1	11,1	9,4